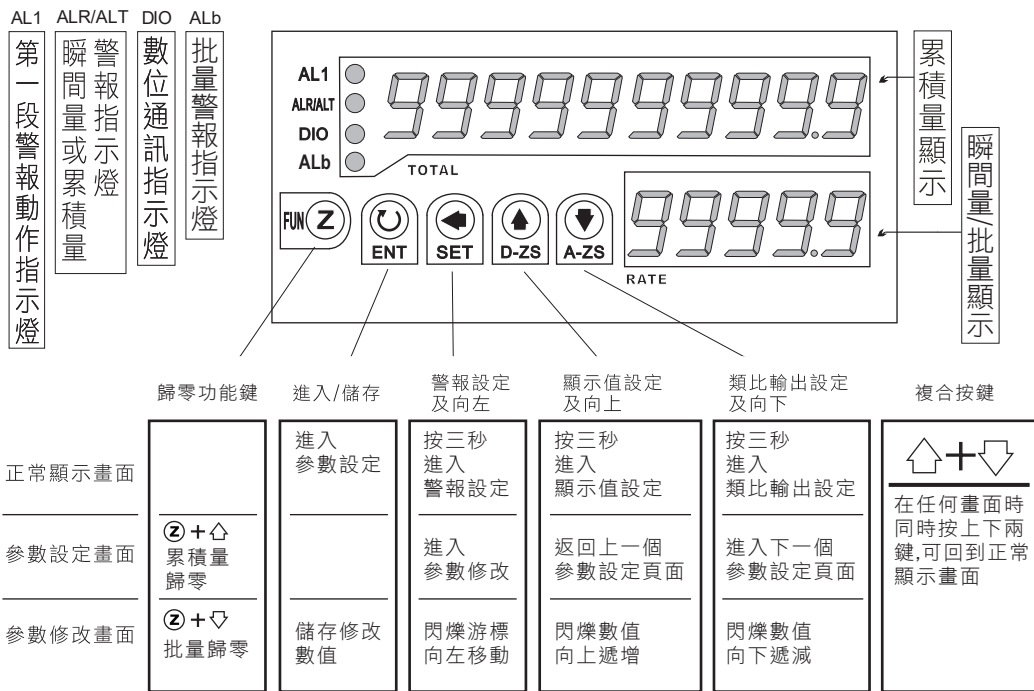


顯示面板指示燈說明



異常畫面顯示說明

- ioFL** 輸入訊號超過可處理範圍
- doFL** 輸入訊號高於最大顯示範圍(999999).
- E-00** EEPROM 讀取/寫入時受到外部干擾或是超次(約10萬次)而發生錯誤。

配線圖

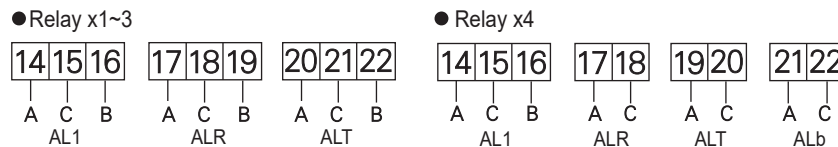
輸出功能



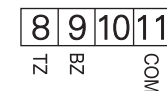
輸入功能



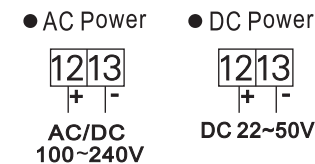
警報功能

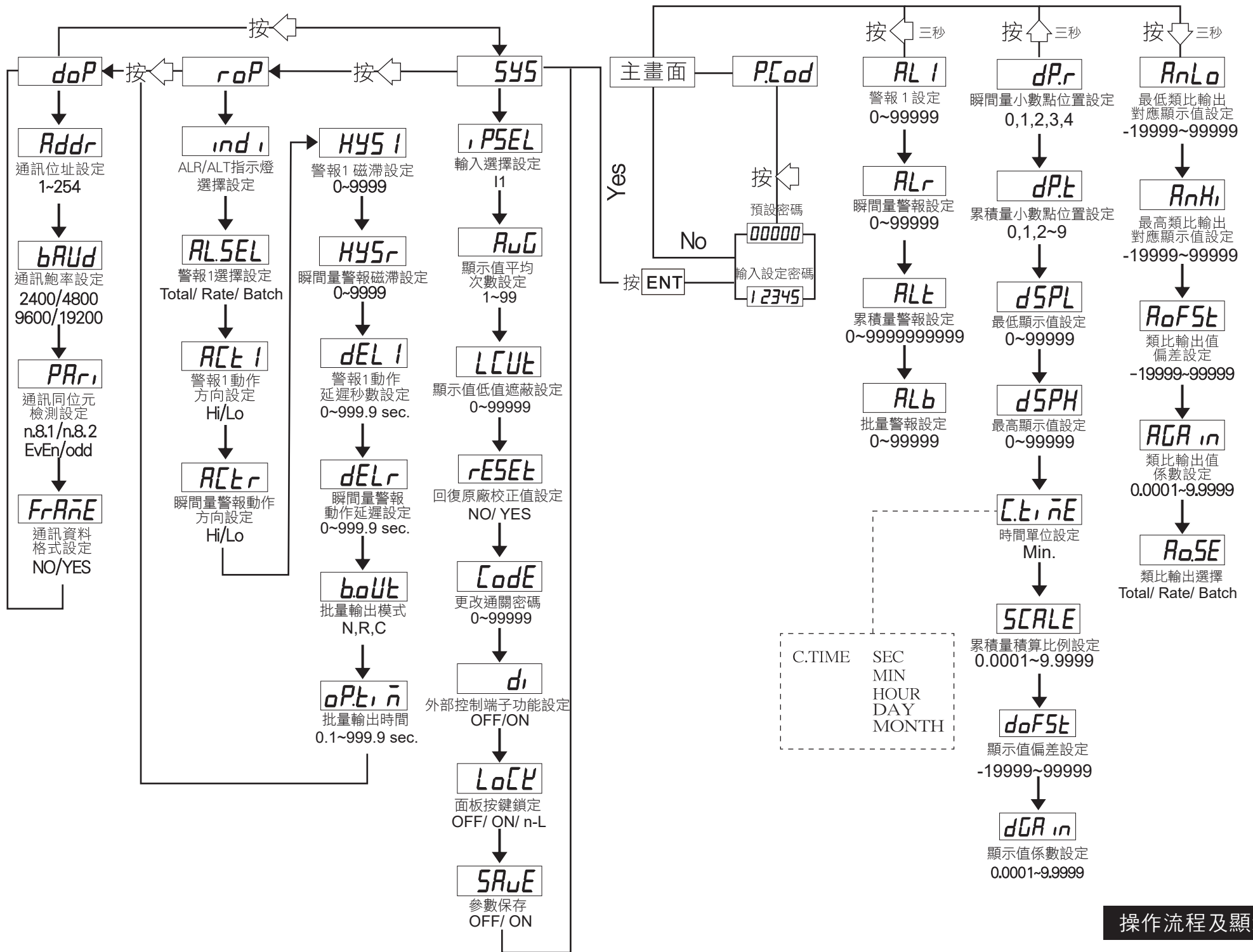


外部端子控制功能



電源





操作流程及顯示

數位通訊協定位址表

** 資料格式16/32 Bit, 正負號即8000~7FFF (-32768~32767), 800000007FFFFFFF (-2147483648~2147483647)

Modbus	Hex	名稱	動作	說明
40002	0001	STATUS	R	目前警報輸出狀態&控制端子輸入狀態, 讀取範圍: 0000~00F0 (0~240) (Bit 7: ALb, Bit 6: ALT, Bit 5: ALR, Bit 4: AL1) 0: Off, 1: On
40004	0003	DPT	R/W	累積量小數點位置, 修改範圍: 0000~0009 (0~9); 0: 0位數, 1: 1位數, 2: 2位數, 3: 3位數, 4: 4位數, 5: 5位數 ~ 9: 9位數
40005	0004	BAUD	R/W	通訊速率, 輸入範圍0000~0003(0~3)0:2400, 1:4800, 2:9600, 3:19200
40006	0005	PARI	R/W	通訊同步檢測位元, 輸入範圍0000~0003(0~3)0:N.8.1, 1:N.8.2, 2:EVEN, 3:ODD
40007	0006	DPR	R/W	瞬間量小數點位置, 修改範圍: 0000~0004 (0~4); 0: 0位數, 1: 1位數, 2: 2位數, 3: 3位數, 4: 4位數
40008	0007	LCUT	R/W	顯示低值遮蔽區, 輸入範圍0000~270F(0~9999)
40009	0008	ADDR	R/W	通訊位址, 輸入範圍0000~00FF(1~254)
40019	0012	CODE	R/W	通關密碼, 輸入範圍 00000000~0001869F (0~99999) 高位元
40020	0013		R/W	通關密碼, 輸入範圍 00000000~0001869F (0~99999) 低位元
40021	0014	DSPL	R/W	最小輸入對應顯示值, 輸入範圍: 00000000~0001869F (0~99999) 高位元
40022	0015		R/W	最小輸入對應顯示值, 輸入範圍: 00000000~0001869F (0~99999) 低位元
40023	0016	DSPH	R/W	最大輸入對應顯示值, 輸入範圍: 00000000~0001869F (0~99999) 高位元
40024	0017		R/W	最大輸入對應顯示值, 輸入範圍: 00000000~0001869F (0~99999) 低位元
40039	0026	ALR	R/W	瞬間量警報, 修改範圍: 00000000~0001869F (0~99999) 高位元
40040	0027		R/W	瞬間量警報, 修改範圍: 00000000~0001869F (0~99999) 低位元
40041	0028	AL1	R/W	警報1, 修改範圍: 0000000000000000~00000002540BE3FF (0~999999999)
40042	0029		R/W	警報1, 修改範圍: 0000000000000000~00000002540BE3FF (0~999999999)
40043	002A		R/W	警報1, 修改範圍: 0000000000000000~00000002540BE3FF (0~999999999)
40044	002B		R/W	警報1, 修改範圍: 0000000000000000~00000002540BE3FF (0~999999999)
40045	002C	ALT	R/W	累積量警報, 修改範圍: 0000000000000000~00000002540BE3FF (0~999999999)
40046	002D		R/W	累積量警報, 修改範圍: 0000000000000000~00000002540BE3FF (0~999999999)
40047	002E		R/W	累積量警報, 修改範圍: 0000000000000000~00000002540BE3FF (0~999999999)
40048	002F		R/W	累積量警報, 修改範圍: 0000000000000000~00000002540BE3FF (0~999999999)

40057	0038	TOTAL	R	目前累積量顯示值, 修改範圍: 0000000000000000~00000002540BE3FF (0~999999999)
40058	0039		R	目前累積量顯示值, 修改範圍: 0000000000000000~00000002540BE3FF (0~999999999)
40059	003A		R	目前累積量顯示值, 修改範圍: 0000000000000000~00000002540BE3FF (0~999999999)
40060	003B		R	目前累積量顯示值, 修改範圍: 0000000000000000~00000002540BE3FF (0~999999999)
40065	0040	RATE	R	目前瞬間量顯示值, 修改範圍: 00000000~0001869F (0~99999) 高位元
40066	0041		R	目前瞬間量顯示值, 修改範圍: 00000000~0001869F (0~99999) 低位元
40067	0042	RATE	R	目前瞬間量顯示值, 修改範圍: 00000000~0001869F (0~99999) 高位元
40068	0043		R	目前瞬間量顯示值, 修改範圍: 00000000~0001869F (0~99999) 低位元
40069	0044	BATCH	R	目前批量顯示值, 修改範圍: 00000000~0001869F (0~99999) 高位元
40070	0045		R	目前批量顯示值, 修改範圍: 00000000~0001869F (0~99999) 低位元
40071	0046	TOTAL	R	目前累積量顯示值, 修改範圍: 0000000000000000~00000002540BE3FF (0~999999999)
40072	0047		R	目前累積量顯示值, 修改範圍: 0000000000000000~00000002540BE3FF (0~999999999)
40073	0048		R	目前累積量顯示值, 修改範圍: 0000000000000000~00000002540BE3FF (0~999999999)
40074	0049		R	目前累積量顯示值, 修改範圍: 0000000000000000~00000002540BE3FF (0~999999999)