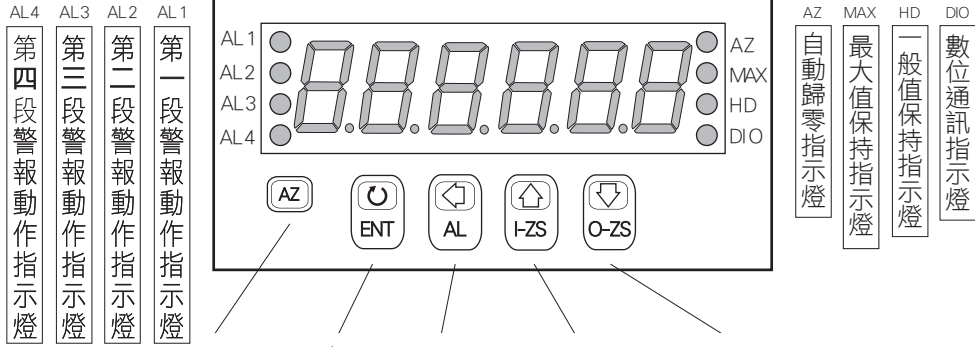


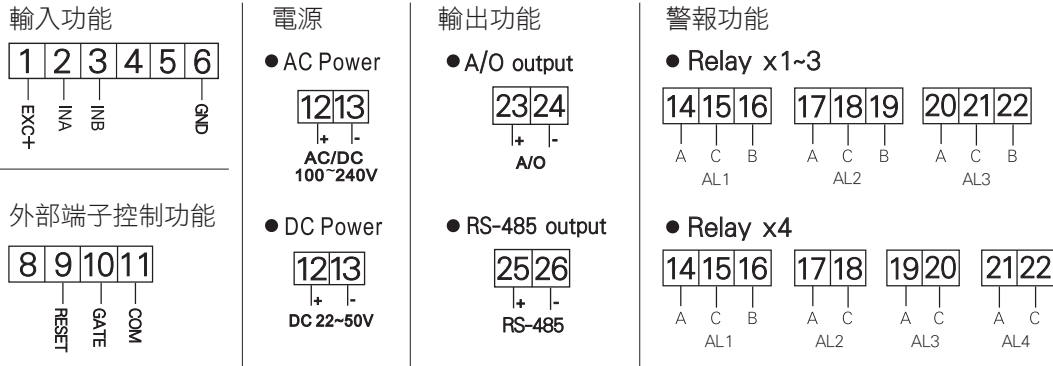
顯示面板指示燈說明



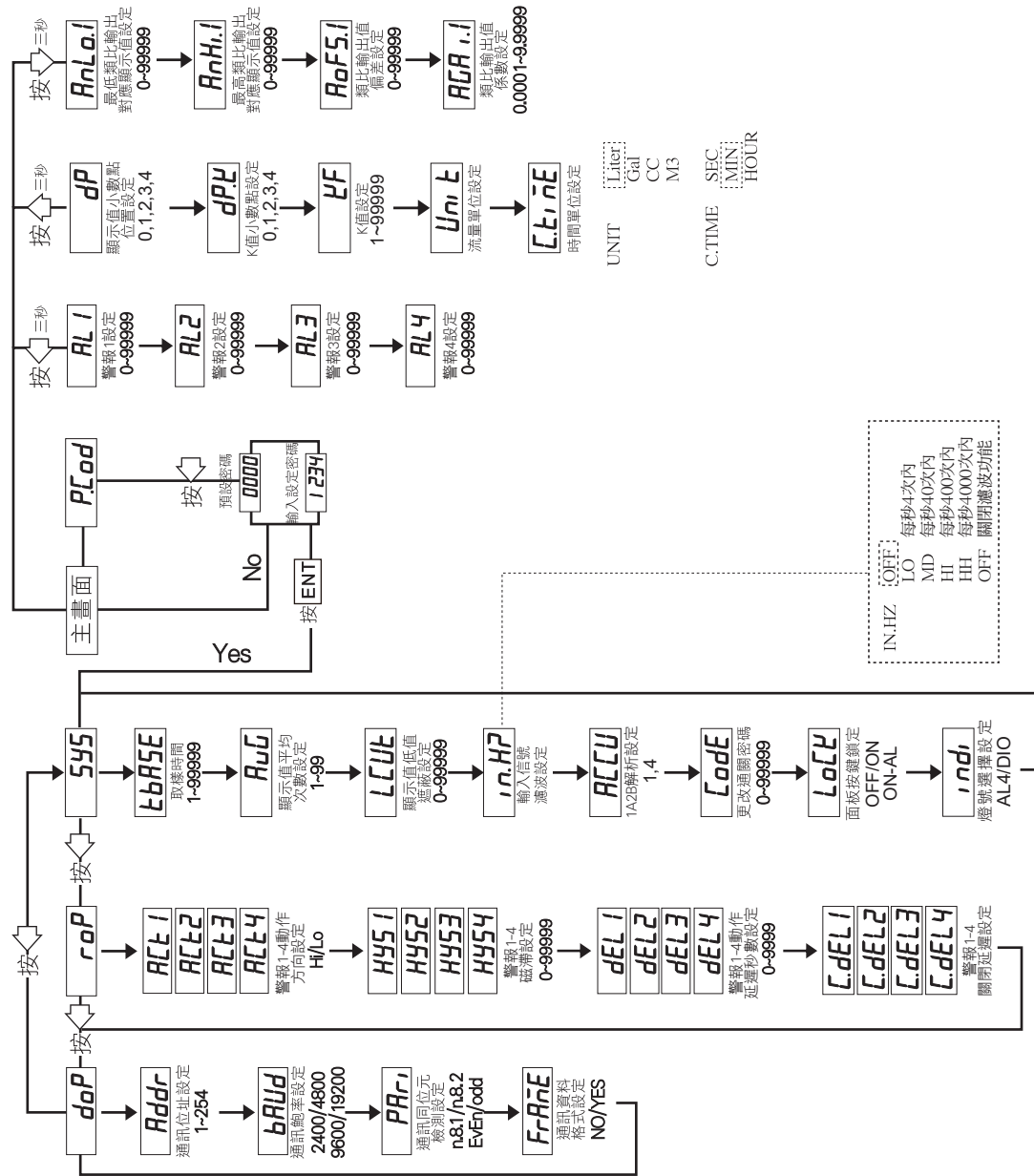
第四段警報動作指示燈	第三段警報動作指示燈	第二段警報動作指示燈	第一段警報動作指示燈	AZ 自動歸零指示燈	MAX 最大值保持指示燈	HD 一般值保持指示燈	DIO 數位通訊指示燈
------------	------------	------------	------------	------------	--------------	-------------	-------------

功能選擇鍵	進入/儲存	警報設定及向左	顯示值設定及向上	類比輸出設定及向下	複合按鍵
執行 FKEY 功能	進入參數設定	按三秒 進入警報設定	按三秒 進入顯示值設定	按三秒 進入類比輸出設定	↑+↓ 在任何畫面時同時按上下兩鍵,可回到正常顯示畫面
正常顯示畫面		進入參數修改	返回上一個參數設定頁面	進入下一個參數設定頁面	
參數設定畫面		儲存修改數值	閃爍游標向左移動	閃爍數值向下遞減	
參數修改畫面			閃爍數值向上遞增		

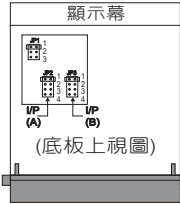
配線圖



操作流程及顯示



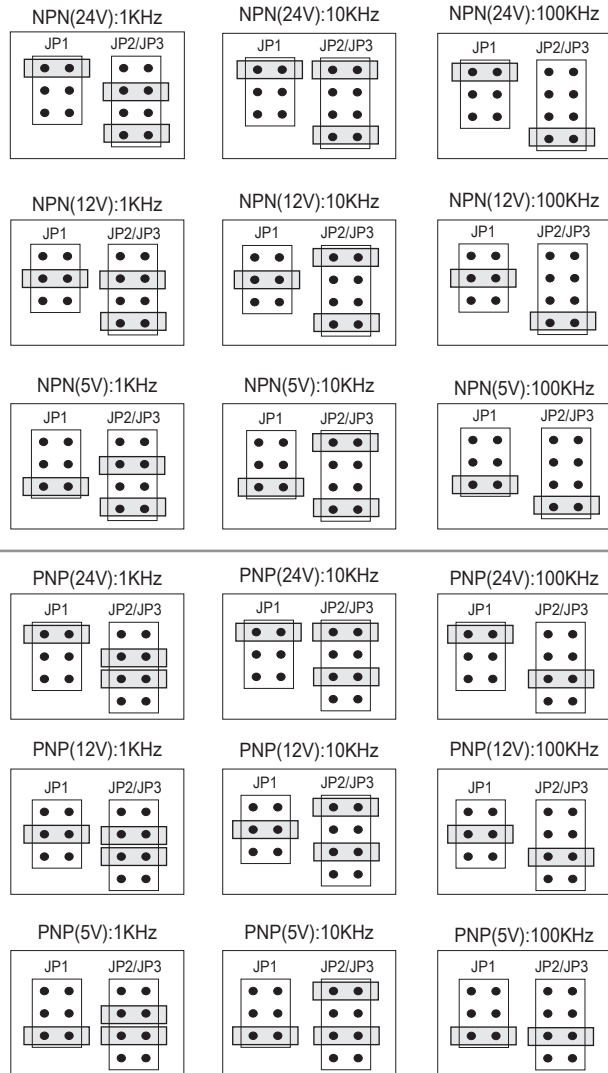
更改輸入模式



※因應現場更換不同感測器,可由內部短路端子更改所需的輸入模式(如下圖)

JP1	JUMPER	DEFINITION
	1	Close: 24V
	2	Close: 12V
	3	Close: 5V

JP2/JP3	JUMPER	DEFINITION
	1	Open: 100KHz Close: 10KHz
	2	Close: 1KHz
	3	Open: NPN; Close: PNP
	4	Open: PNP; Close: NPN



數位通訊協定位址表 (Modbus RTU Mode Protocol Address Map)

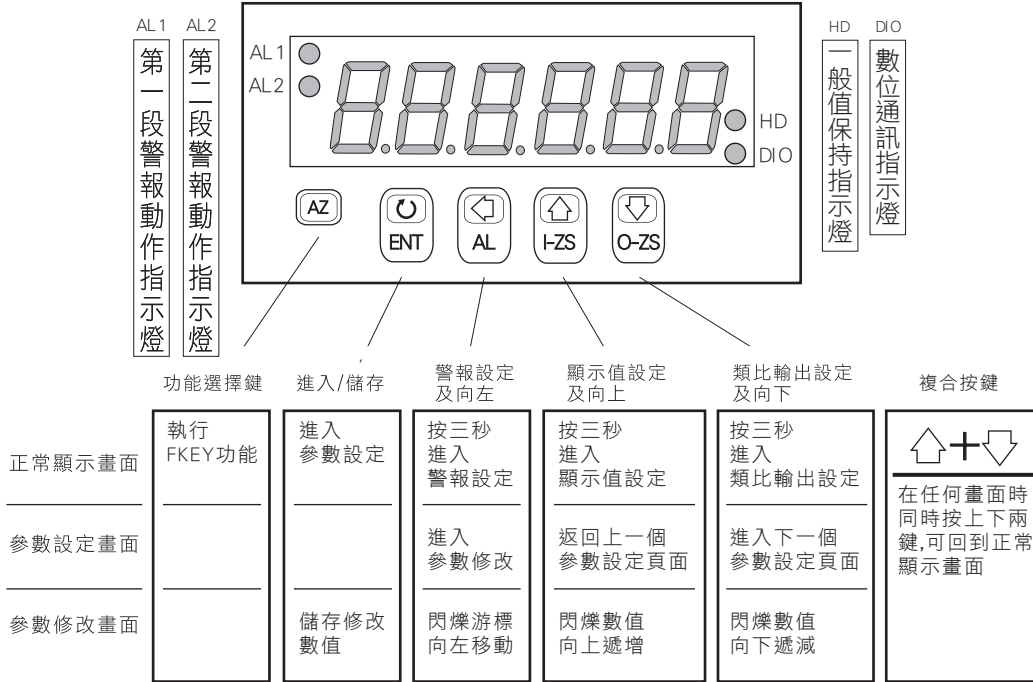
資料格式 16Bit/32Bit, 帶正負號即8000~7FFF (-32768~32767), 80000000~7FFFFFFF (-2147483648~2147483647)

Modbus	HEX	名稱	說明	動作
40001	0000	ID	型號判別碼 MFM-R 為01	R
40002	0001			
40003	0002			R/W
40004	0003	DP	小數點位置, 輸入範圍0000~0004(0~4)0:10 ⁰ , 1:10 ¹ , 2:10 ² , 3:10 ³ , 4:10 ⁴	R/W
40005	0004	BAUD	通訊速率, 輸入範圍0000~0003(0~3)0:19200, 1:9600, 2:4800, 3:2400	R/W
40006	0005	PARI	通訊同步檢測位元, 輸入範圍0000~0003(0~3)0:N.8.2, 1:N.8.1, 2:EVEN, 3:ODD	R/W
40007	0006	AVG	顯示平均次數, 輸入範圍0001~0063(1~99)	R/W
40008	0007	LCUT	顯示低值遮蔽區, 輸入範圍0000~0063(0~99)	R/W
40009	0008	ADDR	通訊位址, 輸入範圍0000~00FF(0~255)	R/W
40019	0012	CODE	通關密碼, 輸入範圍 00000000~0001869F (0~99999) 高位元	R/W
40020	0013		通關密碼, 輸入範圍 00000000~0001869F (0~99999) 低位元	R/W
40038	0025	PV	Hi byte, 輸入範圍FFFCF2C1~000F423F(-19999~99999)	R
40039	0026		Lo byte, 輸入範圍FFFCF2C1~000F423F(-19999~99999)	R
40045	002C	DISPLAY	Hi byte, 輸入範圍FFFB1E1~0001869F(-19999~99999)	R
40046	002D		Lo byte, 輸入範圍FFFB1E1~0001869F(-19999~99999)	R

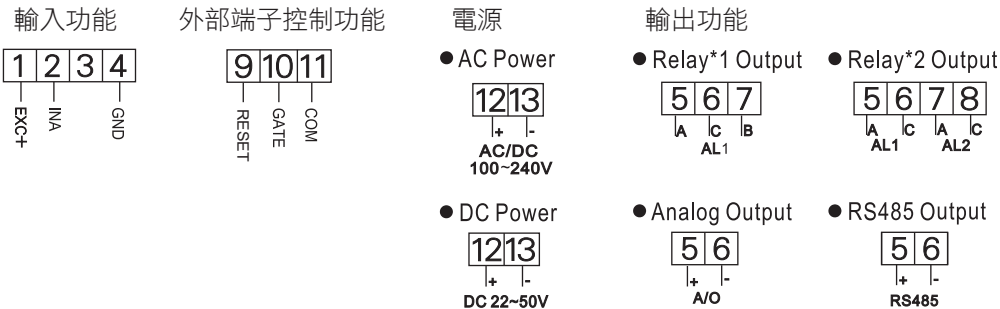
異常顯示畫面說明

E-00 EEPROM 讀取/寫入時受到外部干擾或是超次(約10萬次)而發生錯誤。

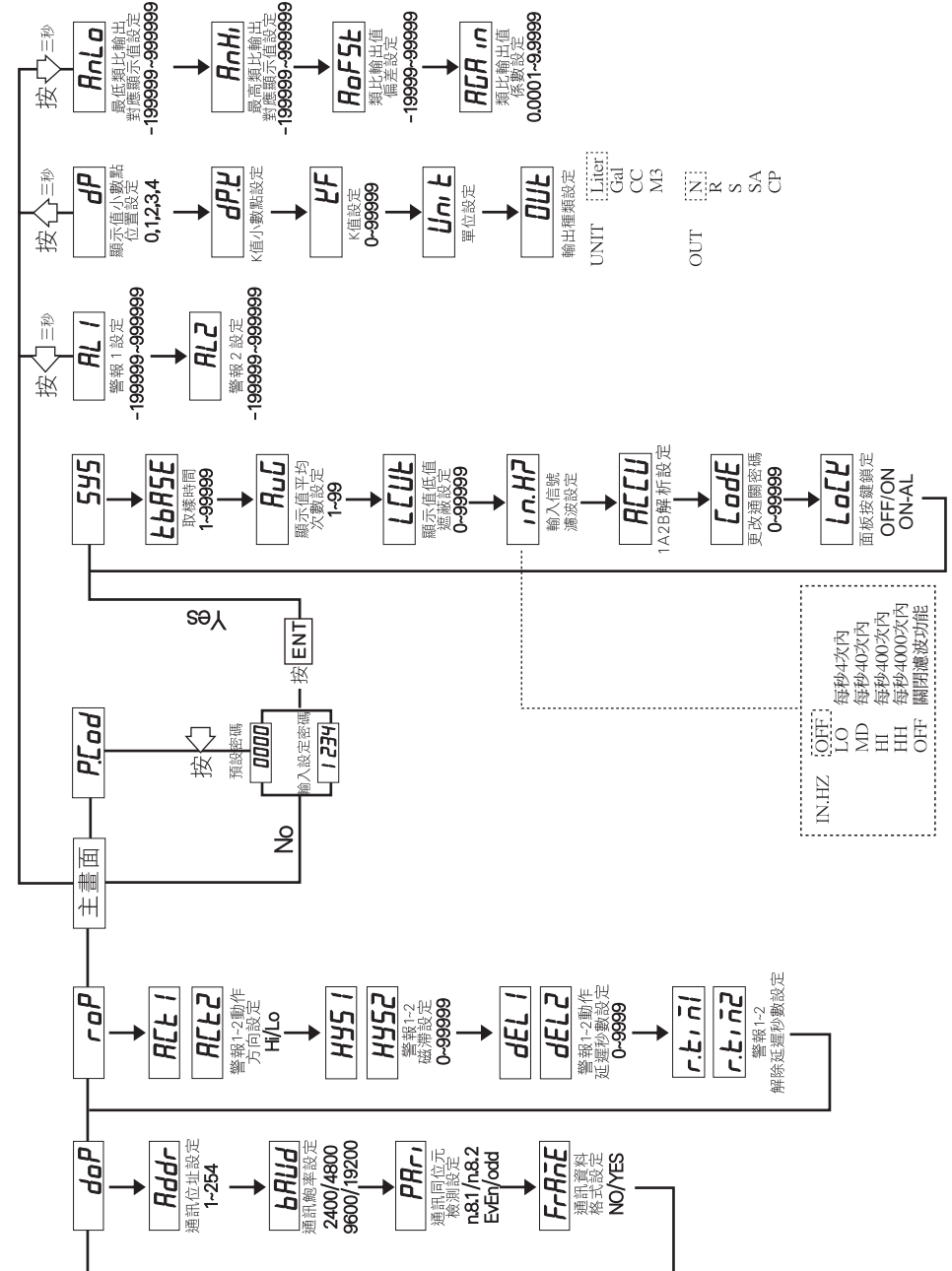
顯示面板指示燈說明



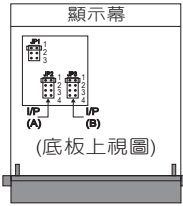
配線圖



操作流程及顯示



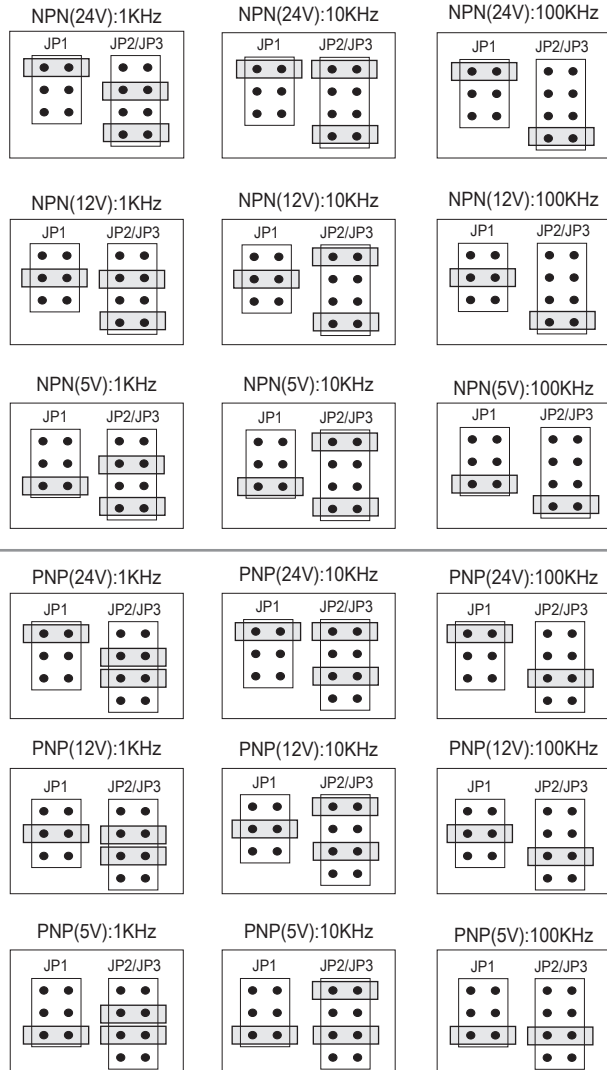
更改輸入模式



※因應現場更換不同感測器,可由內部短路端子更改所需的輸入模式(如下圖)

JP1	JUMPER	DEFINITION
	1	Close: 24V
	2	Close: 12V
	3	Close: 5V

JP2/JP3	JUMPER	DEFINITION
	1	Close: 10KHz
	2	Open: 100KHz
	3	Open: NPN; Close: PNP
	4	Open: PNP; Close: NPN



數位通訊協定位址表(Modbus RTU Mode Protocol Address Map)

資料格式 16Bit/32Bit, 帶正負號即8000~7FFF (-32768~32767), 80000000~7FFFFFFF (-2147483648~2147483647)

Modbus	HEX	名稱	說明	動作
40001	0000	ID	型號判別碼MFM-C為01	R
40002	0001			
40003	0002			R/W
40004	0003	DP	小數點位置, 輸入範圍0000~0004(0~4)0:10 ⁰ , 1:10 ¹ , 2:10 ² , 3:10 ³ , 4:10 ⁴	R/W
40005	0004	BAUD	通訊速率, 輸入範圍0000~0003(0~3)0:19200, 1:9600, 2:4800, 3:2400	R/W
40006	0005	PARI	通訊同步檢測位元, 輸入範圍0000~0003(0~3)0:N.8.2, 1:N.8.1, 2:EVEN, 3:ODD	R/W
40007	0006	AVG	顯示平均次數, 輸入範圍0001~0063(1~99)	R/W
40008	0007	LCUT	顯示低值遮蔽區, 輸入範圍0000~0063(0~99)	R/W
40009	0008	ADDR	通訊位址, 輸入範圍0000~00FF(0~255)	R/W
40019	0012	CODE	通關密碼 Hi byte, 輸入範圍0~1869F(0~99999)	R/W
40020	0013		通關密碼 Lo byte, 輸入範圍0~1869F(0~99999)	R/W
40037	0024	DISPLAY	目前計數值, 輸入範圍FFFCF2C1~000F423F(-199999~999999)高位元	R
40038	0025		目前計數值, 輸入範圍FFFCF2C1~000F423F(-199999~999999)低位元	R
40039	0026	DISPLAY	目前計數值, 輸入範圍FFFCF2C1~000F423F(-199999~999999)高位元	R
40040	0027		目前計數值, 輸入範圍FFFCF2C1~000F423F(-199999~999999)低位元	R
40046	002D	DISPLAY	目前計數值, 輸入範圍FFFCF2C1~000F423F(-199999~999999)高位元	R
40047	002E		目前計數值, 輸入範圍FFFCF2C1~000F423F(-199999~999999)低位元	R

異常顯示畫面說明

E-00

EEPROM 讀取/寫入時受到外部干擾或是超次(約10萬次)而發生錯誤。