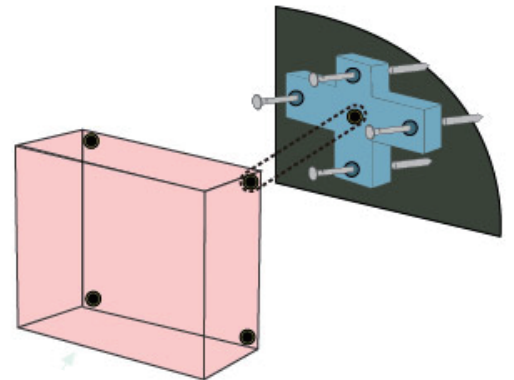


規格特性

- ◆ 測量範圍: 溫度: 0~50°C或0~100°C
濕度: 20~95%相對濕度
- ◆ 準確度: 溫度: ±0.15%
濕度: ±2%
- ◆ 輸出訊號: 溫度: 4~20mA兩線式/PT100
濕度: 4~20mA兩線式/10%~90%
- ◆ 負載電阻: 電流輸出型,最大600Ω
- ◆ 消耗功率: 4m 約0.096w / 20mA約0.48w
- ◆ 電源: 外部需供應DC24V
- ◆ 外殼: 符合IP65防水塑膠外殼
- ◆ 重量: 約650公克
- ◆ 環境溫度: 適用溫度-20至+60度
- ◆ 輸出: 電流輸出0~20mA 或4~20mA
- ◆ 配件: 十字固定架*4

固定說明

將十字架中間突出的圓孔
扣住四個角孔位
再以螺絲栓緊即可。



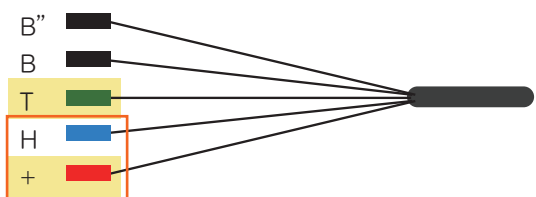
選配



百葉箱罩
LH-COVER

配線圖

溫度傳送二線式/三線式



濕度輸出:4-20mA

溫度輸出:4-20mA