

顯示型 (5位數)脈波輸入瞬間量隔離傳送器

CTF-R

特點： ●精確度:類比輸出±0.1%R.O.顯示±0.03%滿刻度

- 可測量直流脈波，磁性感應信號，輸入頻率0.001Hz~100KHz
- 輸入/輸出/電源絕緣耐壓2000V/每分鐘
- 高亮度0.4" LED顯示範圍-19999~99999,顯示值.小數點可任意規劃
- 流量單位(公升/加崙/C.C./立方米)可任意規劃
- 時間單位(秒/分鐘/小時)可任意規劃
- 輸出對應範圍可任意規劃
- 穩定性高,防燃材質機殼(PC),安全性高



B

■選用型號規格: CTF - R - 代碼1 - 代碼2 - 代碼3

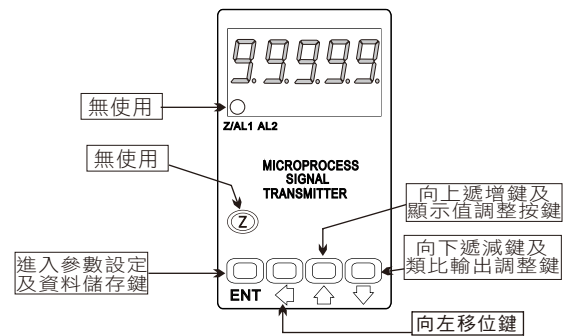
碼1	輸入訊號	碼1	輸入訊號	碼2	工作電源	碼3	類比輸出
N5	NPN(5V)	VC	Pick-up 50mV~1.5V	F	AC/DC100-240V	1	4-20mA
N2	NPN(12V)	VD	Pick-up 500mV~15V	D	AC/DC22-60V	2	0-20mA
P5	PNP(5V)	VE	DC 24Vp	O	Option	3	0-5V
P2	PNP(12V)	CT	Contact			4	0-10V
		O	Option			L	LOOP 4-20mA
						O	Option

※註1: NPN(5V),PNP(5V) 激發電源為5V ; NPN(12V),PNP(12V) 激發電源為12V,適合流量感測器直接接線使用
 2: 輸入直流電壓脈波(DC Pulse)請選擇PNP(5V),PNP(12V)或DC 24Vp的輸入訊號

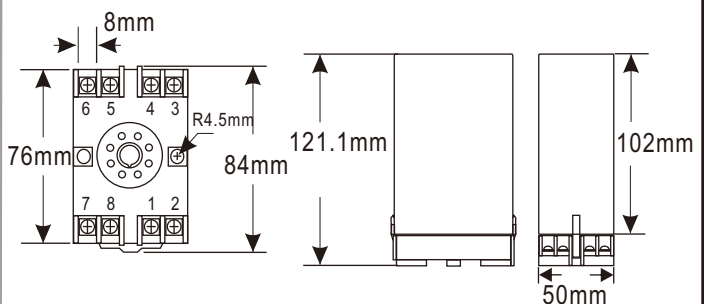
■規格特性:

- ◆精確度: ±0.03%滿刻度
- ◆顯示值範圍: 0~99999
- ◆歸零調整範圍: ±9999位數
- ◆最大值調整範圍: ±9999位數
- ◆過載顯示: doFL/coFL 或 -doFL/-coFL
- ◆參數設定方式: 按鍵輸入設定
- ◆資料記憶方式: E² PROM 記憶體
- ◆類比輸出解析度: 15 bit 數位轉類比
- ◆輸出反應時間: <250ms(0~90%)
- ◆類比輸出推動能力: 電壓輸出:<20mA 電流輸出:<10V
- ◆輸出漣波: ≤±0.1%R.O.
- ◆隔離特性: Input/Output/Power/Case
- ◆溫度係數: <±100ppm/°C
- ◆使用環境條件: 0~60°C 20~90%RH(非結露)
- ◆存放環境條件: 0~70°C 20~90%RH(非結露)
- ◆工作電源: AC 110V; AC 220V
- ◆絕緣阻抗能力: >100MΩ With 500Vdc
- ◆絕緣耐壓: 2KVac/1min
- ◆安裝方式: Socket/Plug in

■顯示面板指示燈及操作按鍵說明圖:



■外觀尺寸:



■接線圖:

