

# S 型荷重元

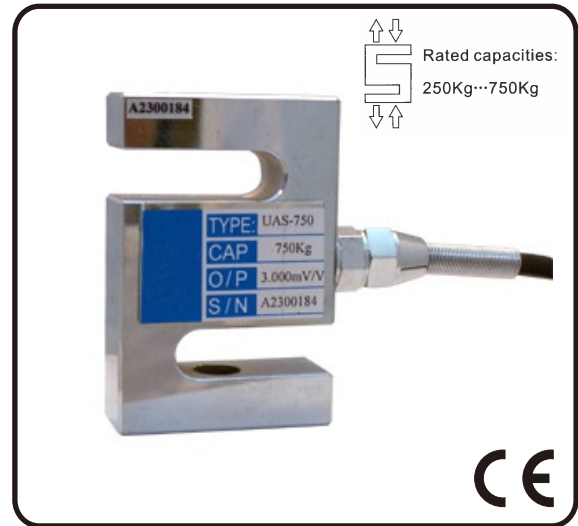
## UAS

### 應用領域

- 起重機磅秤。
- 傳送帶磅秤。
- 張力測試。
- 儲水容器重量。
- 工業磅秤。
- 機械重量測試。

### 特性

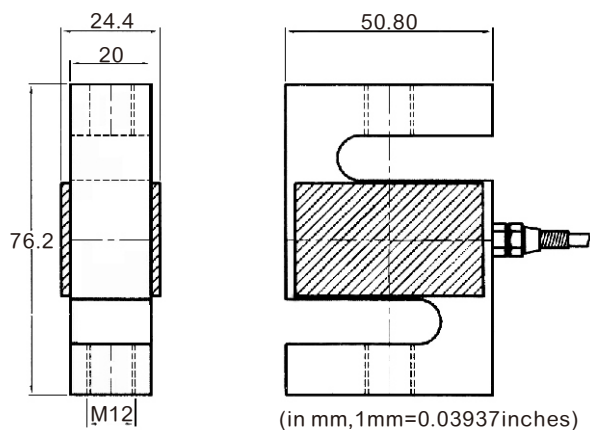
- 承受力：250kg、500kg、750kg。
- 精度高。
- 全部合金鋼構造。
- 完全密封焊接。
- 線材更換容易。



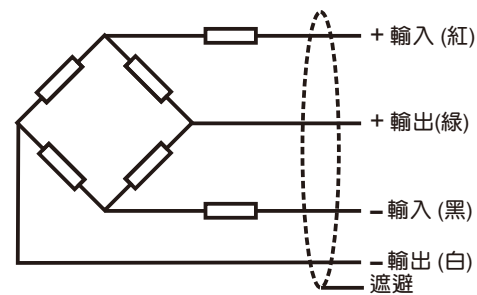
### 規格

■ 最大承受力	250kg、500、750kg	■ 補償溫度範圍	-10~40℃
■ 材 質	合金鋼	■ 工作溫度	-20~60℃
■ 建議激勵電源	10V	■ 輸出溫度影響	0.02%Load/10℃
■ 最大激勵電源	15V	■ 零點溫度影響	0.02%RO/10℃
■ 輸 出	2±0.05mV/V、3±0.0025mV/V	■ 安全負載極限	150%of rat.cap
■ 零點平衡	±0.030%RO	■ 安全等級	IP 66
■ 再 線 性	±0.02%RO	■ 輸出阻抗	350±3Ω
■ 輸入阻抗	390±3Ω	■ 蠕 變	±0.04% RO
■ 最大超載	200%of rat.cap		

### 外觀尺寸



### 接線圖



#### 線材

- 線材為4芯隔離導線
- 線長：4m
- 線徑：ø6mm