

- 高亮度0.4"LED瞬間量顯示範圍0~9999
- 流量單位:公升/加侖/C.C./立方米可任意規劃
- 時間單位:秒/分鐘/小時/日/月可切換設定
- K值參數可規劃對應流量每公升輸出之脈波數
- 可具有2段警報輸出/數位通訊RS-485
- 流量範圍2.0~30 L/hour
- 適用於汽油與柴油液體
- 抗腐蝕性高,用於車輛與船舶應用之場合
- 螺牙接頭(3/8"barb)、方便安裝
- CE認證

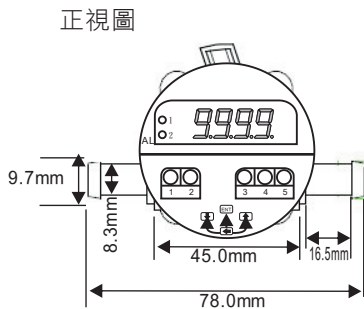


規格特性

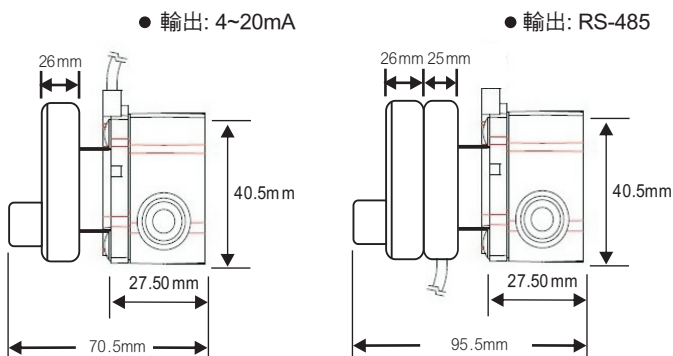
- ◆ 精確度: 0.003% 滿刻度
- ◆ 顯示幕: 高亮度紅色LED,字高10.16mm (0.4")
- ◆ 取樣時間: 16 cycles/sec
- ◆ 顯示範圍: -1999~9999
- ◆ 過載顯示: doFL & -doFL
- ◆ 參數設定方式: Push buttons
- ◆ 供應電源: DC15~30Vdc
- ◆ 光耦合輸出: DC 30V ; 30mAdc(最大)
- ◆ 警報動作方向: "≥(Hi)動作" 或 "<(Lo)動作"
- ◆ 警報延遲動作時間: 0~99秒
- ◆ 通訊方式及協議: RS-485 Modbus RTU mode
- ◆ 通訊傳輸速率: 9600/4800/2400bps
- ◆ 溫度係數: 100ppm/°C (0~60°C)
- ◆ 使用環境條件: -0~60°C (20 to 90% RH 非結露)
- ◆ 存放環境條件: -10~70°C (20 to 90% RH 非結露)

- ◆ 材質(傳送器): 顯示器本體: ABS
- ◆ 精確度(流量計): ±5% 從量測刻度值
- ◆ 重覆性(流量計): ±1% 從量測刻度值
- ◆ 流量範圍(流量計): 2.0~30.0 L/hour
- ◆ 感測原理: (H2O at 22°C) 霍爾效應, 免接觸式
- ◆ 最大工作壓力: 6 bar
- ◆ 最大輸出電流(at 24V): 8mA Max.
- ◆ 破壞壓力(at 22°C): >15 bar
- ◆ 輸出訊號(流量計): Open Collect
- ◆ 工作溫度(流量計): 0~60°C
- ◆ 工作電源(流量計): 2.4~26VDC
- ◆ 連接電纜(流量計): Round cable3x0.14 mm LIYY
- ◆ 保護等級: IP65(流量計); IP50(傳送器)

尺寸圖



側視圖



選用型號規格

GSFL53 - 代碼1 - 代碼2

碼1	流量範圍	碼2	輸出功能
300	2.0-30.0 L/hour	N	None
		Y	O.C.x2 &RS-485

材質特性

Materials	POM-Version
Housing:	POM
Impeller:	POM
Stick of Turbine:	Stainless Steel 304
O-Rings:	NBR
Weight:	approx. 45g
Process connection:	3/8" barb

K 值對應表

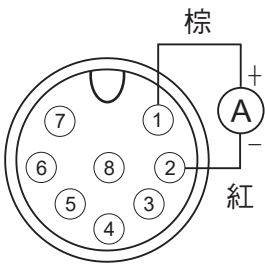
流量範圍(L/min)	Pulse per Liter
2.0~30.0 L/hour:	2000

## 配線圖

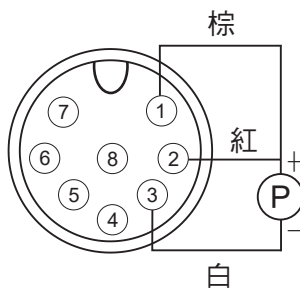
- 輸出: 4~20mA



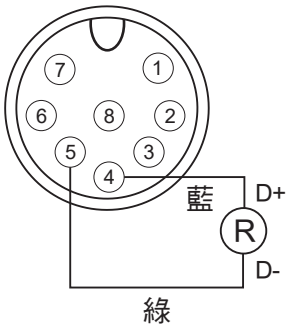
- 輸出: 類比(2W)



- 輸出: 類比(3W)



- 輸出: RS-485



- 說明

### M12接頭

腳位	顏色	說明
1	棕	POWER:15~30V
2	紅	OUTPUT:4~20mA
3	白	COMMON
4	藍	RS-485:D+
5	綠	RS-485:D-
6	黃	C1 / E1
7	紫	C2 / E2
8	黑	Ecom / Ccom