

多功能集合式電表(二段警報)

RS-485
96x96mm

APM

■特點:

- 可量測V, A, W, Q(Var), S(VA), PF, Hz, KWH, KQH, DM(Demand)
- 1P2W/1P3W/3P3W/3P4W系統可任意規劃
- 高亮度0.4" LED顯示範圍-9999~9999,小數點可任意規劃
- 可具有兩組警報/脈波輸出/數位通訊RS-485介面
(上述為選用功能,亦可同時存在)
- 警報設定可對應個別電力參數
- DIN Case: 96 x 96 mm
- 穩定性高,防燃材質機殼(PC),安全性高



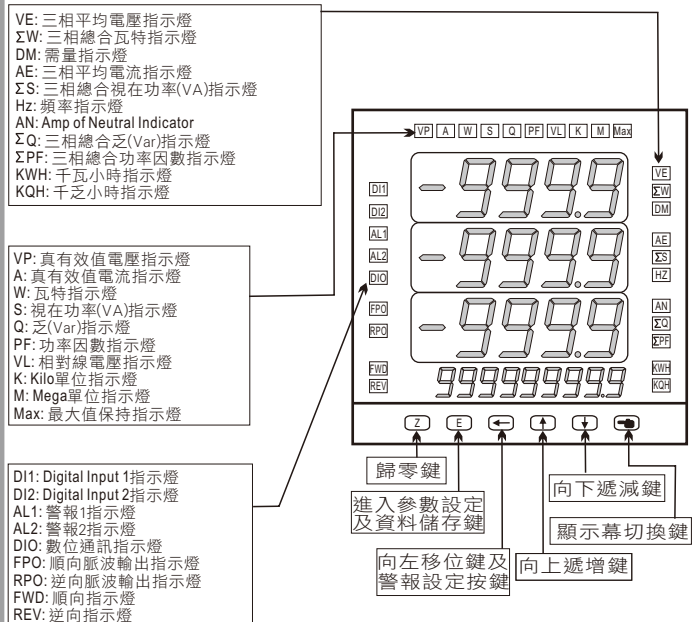
■選用型號規格: APM - 代碼1 代碼2 - 代碼3 - 代碼4 代碼5 代碼6

碼1	輸入電壓	碼2	輸入電流	碼3	工作電源	碼4	警報功能	碼5	脈波輸出	碼6	數位通訊
2	600V	2	0~5A	A	AC/DC 100~240V	N	None	N	None	N	None
0	Option	0	Option	D	AC/DC 22~60V	R2	2 Relays	Y	Yes	Y	Rs485
										Z	Zigbee

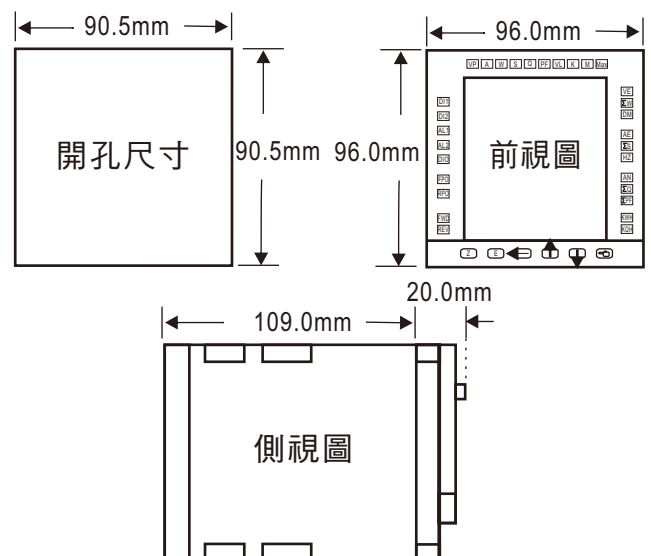
■規格特性:

- ◆精確度:
 - ±0.25% 電壓 (V)
 - ±0.25% 電流 (A)
 - ±0.5% 乏 (Var)
 - ±0.5% 視在功率 (VA)
 - ±0.5% 功率因數
 - ±0.1% 頻率 (Hz)
 - ±0.5% 千瓦小時 (KWH)
 - ±0.5% 千乏小時 (KQH)
 - ±0.5% 需量 (DM)
- ◆顯示幕:
 - 高亮度紅色LED,字高14.22mm (0.56")
 - 高亮度紅色LED,字高10.2mm (0.4")
 - doFL / ioFL 或 -doFL / -ioFL
 - 輸入訊號相反時顯示"-"
- ◆過載顯示:
- ◆極性顯示:
- ◆取樣時間: 1 cycle/sec
- ◆顯示範圍: -9999~9999
- 0~999999999 (瓦時 / 乏時)
- ◆參數設定方式: 按鍵輸入設定
- ◆資料記憶方式: EEPROM記憶體
- ◆類比輸出解析度: 15 bit
- ◆警報動作方向: "≥ (Hi)動作" 或 "< (Lo)動作"
- ◆警報延遲動作時間: 0~99秒
- ◆繼電器接點容量: AC 277V/7A; DC 30V/7A
- ◆通訊方式及協議: RS-485 Modbus RTU mode
- ◆通訊傳輸速率: 19200 / 9600 / 4800 / 2400 bps
- ◆溫度係數: 100ppm/°C (0~60°C)
- ◆使用環境溫濕度: 0~60°C; 20~90% RH (非結露)
- ◆存放環境溫濕度: -10~70°C; 20~90% RH (非結露)
- ◆工作電源: AC/DC 100~240V; DC 24/30~90V
- ◆消耗功率: 10VA(全功能輸出)
- ◆絕緣耐壓能力:
 - 1KVac / 1min (輸入 / 電源)
 - 3KVac / 1min (端子 / 外殼)
 - 電壓: > 2V以上: 20KΩ/V
 - ≤ 2V以下: 大於200MΩ
 - 電流: ≥ 0.2A以上: 100mV (端點壓降)
 - < 0.2A以下: 1V (端點壓降)
- ◆安全等級:
 - IEC 61000-4-2
 - IEC 61000-4-3
 - IEC 61000-4-4
 - IEC 61000-4-5
 - IEC 61000-4-6
 - IEC 61000-4-8
 - IEC 61000-4-11

■顯示面板指示燈及操作按鍵說明圖:

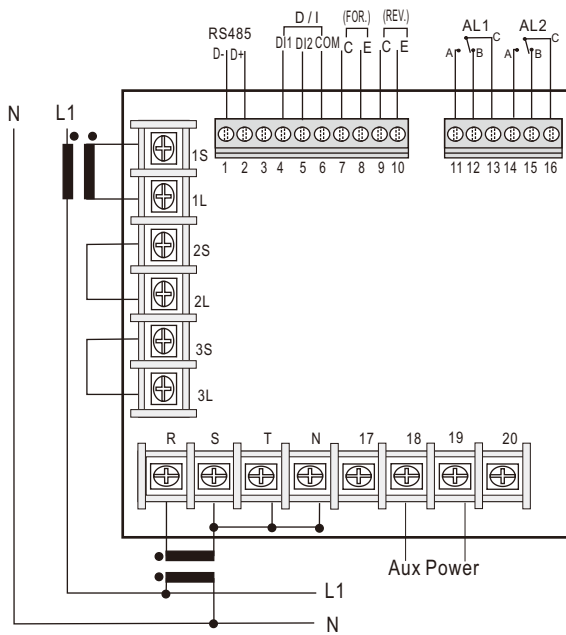


■外觀及開孔尺寸圖:

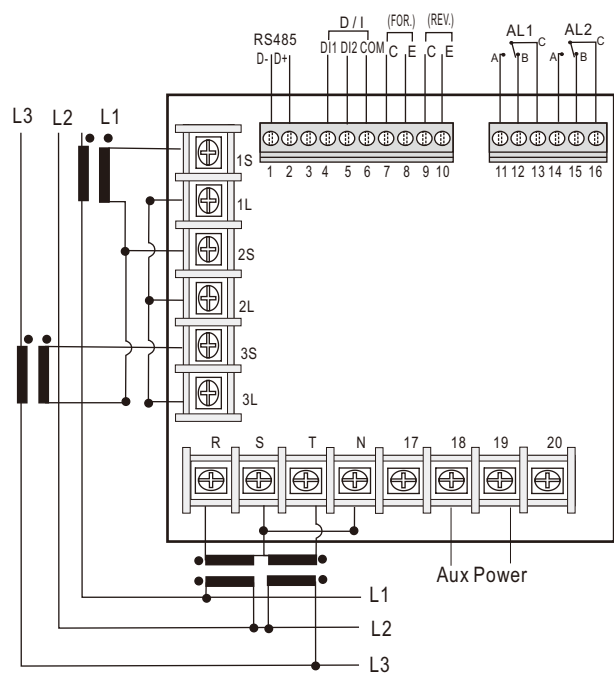


配線圖:

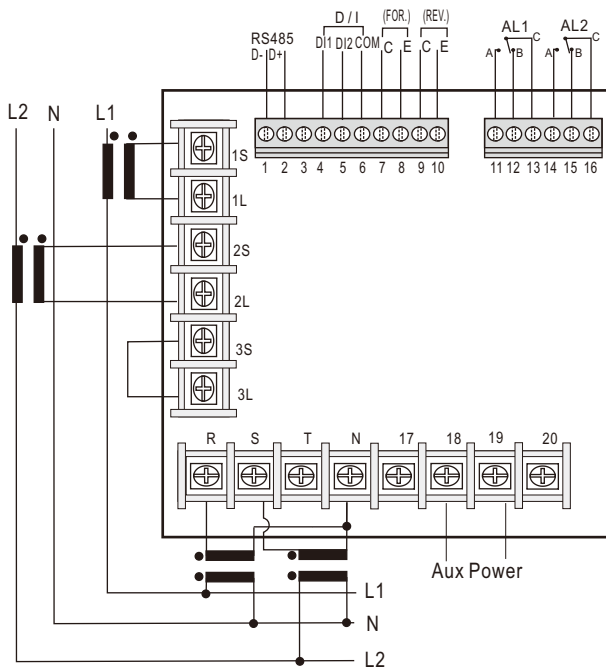
● 1φ 2W:



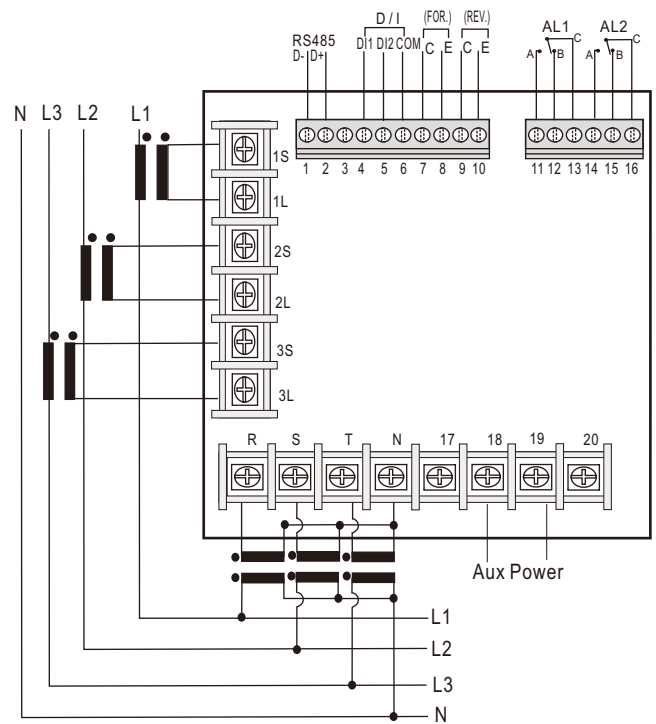
● 3φ 3W:



● 1φ 3W:

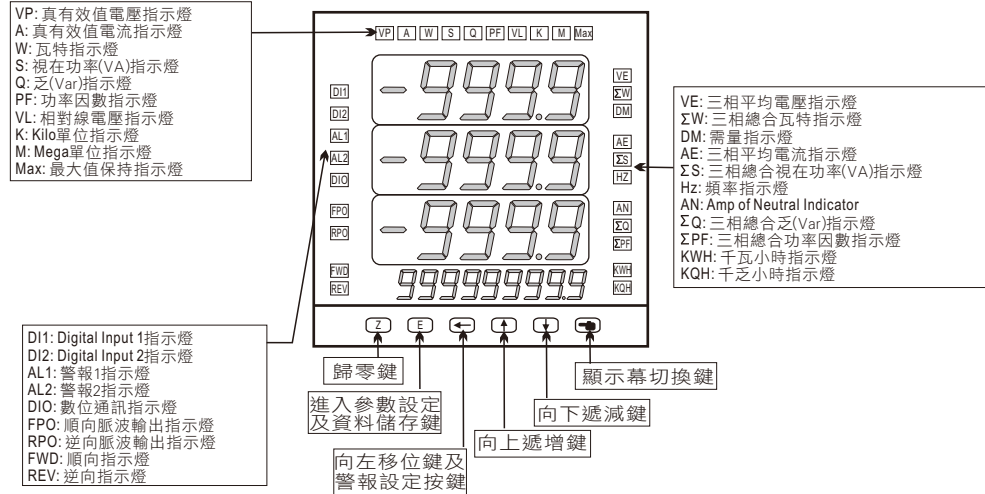


● 3φ 4W:



★首次操作請先熟悉面板上各按鍵及指示燈的功能

顯示面板指示燈及操作按鍵說明圖



按鍵名稱	按鍵符號	按鍵說明
歸零按鍵	⌫	1.按此鍵一下可將瓦時, 乏時, 最大值紀錄等歸零
進入參數設定按鍵	⏎	1.正常顯示值時, 按此鍵進入參數設定群組 2.在參數設定頁時, 執行修改數值的儲存並進入下一參數頁
警報設定及向左移位按鍵	←	1.正常顯示值時, 按此鍵(3秒)進入警報點設定值之顯示及修改(選取可修改位數時該位數會閃爍) 2.在參數設定頁時, 執行修改數值的向左循環移位
向上遞增按鍵	↑	1.在參數設定頁時, 執行修改數值的向上遞增
向下遞減按鍵	↓	1.在參數設定頁時, 執行修改數值的向下遞減
顯示幕切換按鍵	↵	1.正常顯示值時, 按此鍵可切換下一個顯示幕群組

- ※ 1.以下操作流程畫面皆為(設定頁代號), 而可供修改之(設定值)會與(設定頁代號)交替閃爍
- 2.修改(設定值)皆以, 左移按鍵 ←, 遞增按鍵 ↑, 遞減按鍵 ↓ 修改並於修改完成後務必按**進入參數設定鍵** ⏎ 始能完成儲存
 - 3.若有**修改通關密碼**則務必牢記, 否則以後無法再度進入(參數設定)
 - 4.無論在任何畫面下同時按 **遞增按鍵** ↑, **遞減按鍵** ↓ 或經過**2分鐘**後即可返回正常顯示畫面

正常顯示畫面時之操作流程 (左邊流程方塊對應右邊說明)

操作流程及顯示	顯示畫面定義	修改參數及流程說明	預設值
Power ON ↓ 10000 按 ← 3秒 ↓ AL1 按 ⏎ ↓ AL2 按 ⏎	正常顯示值 第一警報點設定值(AL1) 第二警報點設定值(AL2)	(警報點設定值) 正常輸入應有的顯示值 按 ⏎ ← ↑ 修改第一警報發生點的設定值 按 ⏎ ← ↑ 修改第二警報發生點的設定值 註: 警報設定值皆以二次側值來設定	 00000 00000

進入設定畫面之操作流程 (左邊流程方塊對應右邊說明)

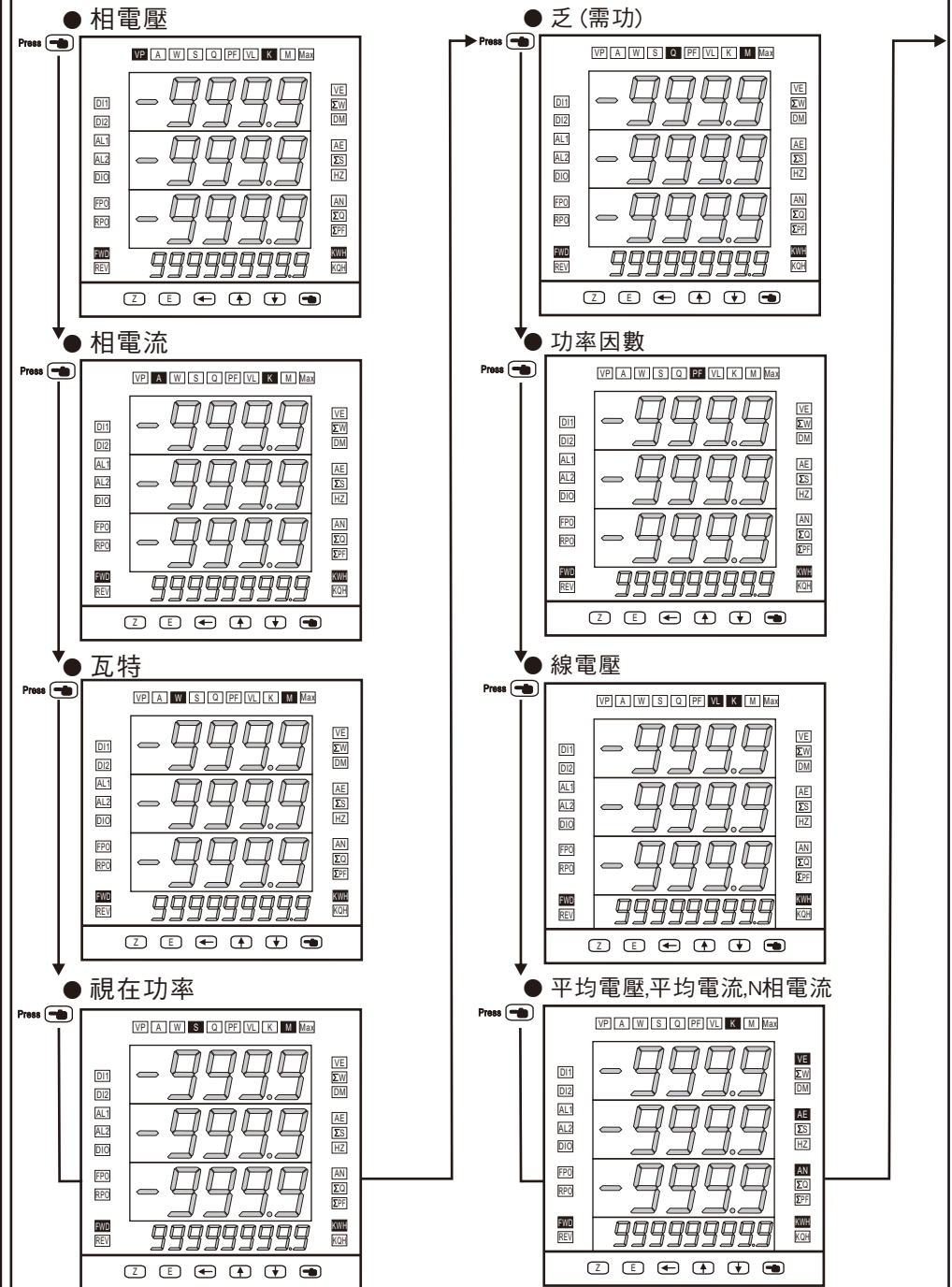
操作流程及顯示	顯示畫面定義	修改參數及流程說明	預設值
Power ON ↓ 10000 按 ⏎ ↓ P.Cod 按 ⏎ ↓ 密碼正確 YES ↓ SYS 按 ← ↓ rop 按 ← ↓ dop 按 ←	正常顯示值 通關密碼(P.Cod) 密碼正確則進入系統參數設定, 錯誤則回復到正常顯示值 系統參數設定流程 警報輸出設定流程 數位通訊設定流程	群組主頁操作流程 按 ⏎ ← ↑ 輸入修改參數所須具備的密碼 密碼正確則進入系統參數設定, 錯誤則回復到正常顯示值	 00000

- 說明: 1. 參數設定架構分為 "系統參數(sys)" "警報輸出(rop)" "數位通訊(dop)" 三組可修改參數的 "群組" 主頁
2. 可用 "向左移位鍵 ←" 進行群組主頁之間的循環切換, 並用 "進入參數設定鍵 ⏎" 進入頁內修改所需要的功能及設定值
 3. 有些功能若無訂製則其設定頁會有顯示亦可修改但功能是不存在
 4. RS-485所取得之數據, 必須使用P10頁之K值與運算公式來取得各量側實際之電力參數

顯示畫面定義	修改參數及流程說明	預設值
系統參數設定流程		
545 按(E) ↓ Conn. 按(E) ↓	系統接線設定 (Conn.) 按(↑)(↓) 選擇系統接線方式 (3P4W / 3P3W / 1P3W / 1P2W)	依訂製規格
PTr 按(E) ↓	比壓器比值設定 (Pt.r) 按(E) ←(↑) 可設定比壓器(PT)比值(1~999.9) 例: PT為11KV/110V,則此設定值為100,若沒有PT,則此設定值為1	/
Ctr 按(E) ↓	比流器比值設定 (Ct.r) 按(E) ←(↑) 可設定比流器(CT)比值(1~999.9) 例: CT為100/5A,則此設定值為20,若沒有CT,則此設定值為1	/
dEM.t 按(E) ↓	需量時間設定 (dEM.t) 按(E) ←(↑) 可設定需量時間(1~60分鐘)	/
Code 按(E) ↓	更改通關密碼 (Code) 按(E) ←(↑) 可設定自己慣用的密碼(0~19999) 註: 自己的密碼可防止他人修改參數而造成錯誤顯示	00000
AUTO 按(E) ↓	顯示幕切換設定 (AUto) 按(↑)(↓) 設定顯示幕是否自動向下循環切換顯示 註: no(不切換), YES(自動切換,每10秒切換一次)	no
LoCK 按(E) ↓	面板按鍵鎖定 (LoCK) 按(↑)(↓) 設定面板按鍵鎖定,在正常顯示時按鍵可進入預覽該項設定值但不能修改 註: no(全不鎖), YES("ENT"不鎖,其它全鎖)	no
警報輸出設定流程		
rop 按(E) ↓	警報動作設定主頁(rop) 此為選項功能:有警報輸出功能才需設定此流程	
SEL1 按(E) ↓	警報1對應參數 (SEL1) 按(↑)(↓) 設定警報1對應參數 (VE, AE, AN, ΣW, ΣQ, ΣSΣPF, DEMA, MAX.D)	μE
Act1 按(E) ↓	警報1動作方向 (Act1) 按(↑)(↓) 設定警報點是 ≥(Hi) 或 <(Lo) 顯示值時警報(Relay)動作	Hi
HYS1 按(E) ↓	警報1比較磁滯 (HYS1) 按(E) ←(↑) 設定警報動作發生後顯示值須低於或高於(依警報動作方向而定)警報設定值±此設定值(0~99)才會關閉警報	00000
dEL1 按(E) ↓	警報1動作延遲時間(dEL1) 按(E) ←(↑) 設定顯示值到達警報動作值時須經過此設定時間(0~99秒)才使警報發生動作	00000
Sb1 按(E) ↓	警報1啟動延遲範圍設定(Sb1) 按(E) ←(↑) 設定延遲範圍(-99~99)當顯示值未超過此範圍時警報不比較亦不動作	00000
Sdt1 按(E) ↓	警報1啟動延遲時間設定(Sdt1) 按(↑)(↓) 設定延遲時間(0~99秒)當顯示值到達警報動作延遲範圍時須經過此設定時間後警報才開始比較動作(此功能通常與"Sb"搭配應用)	00000
SEL2 按(E) ↓	警報2對應參數 (SEL2) 按(↑)(↓) 設定警報2對應參數 (VE, AE, AN, ΣW, ΣQ, ΣSΣPF, DEMA, MAX.D)	μE
Act2 按(E) ↓	警報2動作方向 (Act2) 按(↑)(↓) 設定警報點是 ≥(Hi) 或 <(Lo) 顯示值時警報(Relay)動作	Hi
HYS2 按(E) ↓	警報2比較磁滯 (HYS2) 按(E) ←(↑) 設定警報動作發生後顯示值須低於或高於(依警報動作方向而定)警報設定值±此設定值(0~99)才會關閉警報	00000
dEL2 按(E) ↓	警報2動作延遲時間(dEL2) 按(E) ←(↑) 設定顯示值到達警報動作值時須經過此設定時間(0~99秒)才使警報發生動作	00000
Sb2 按(E) ↓	警報2啟動延遲範圍設定(Sb2) 按(E) ←(↑) 設定延遲範圍(-99~99)當顯示值未超過此範圍時警報不比較亦不動作	00000

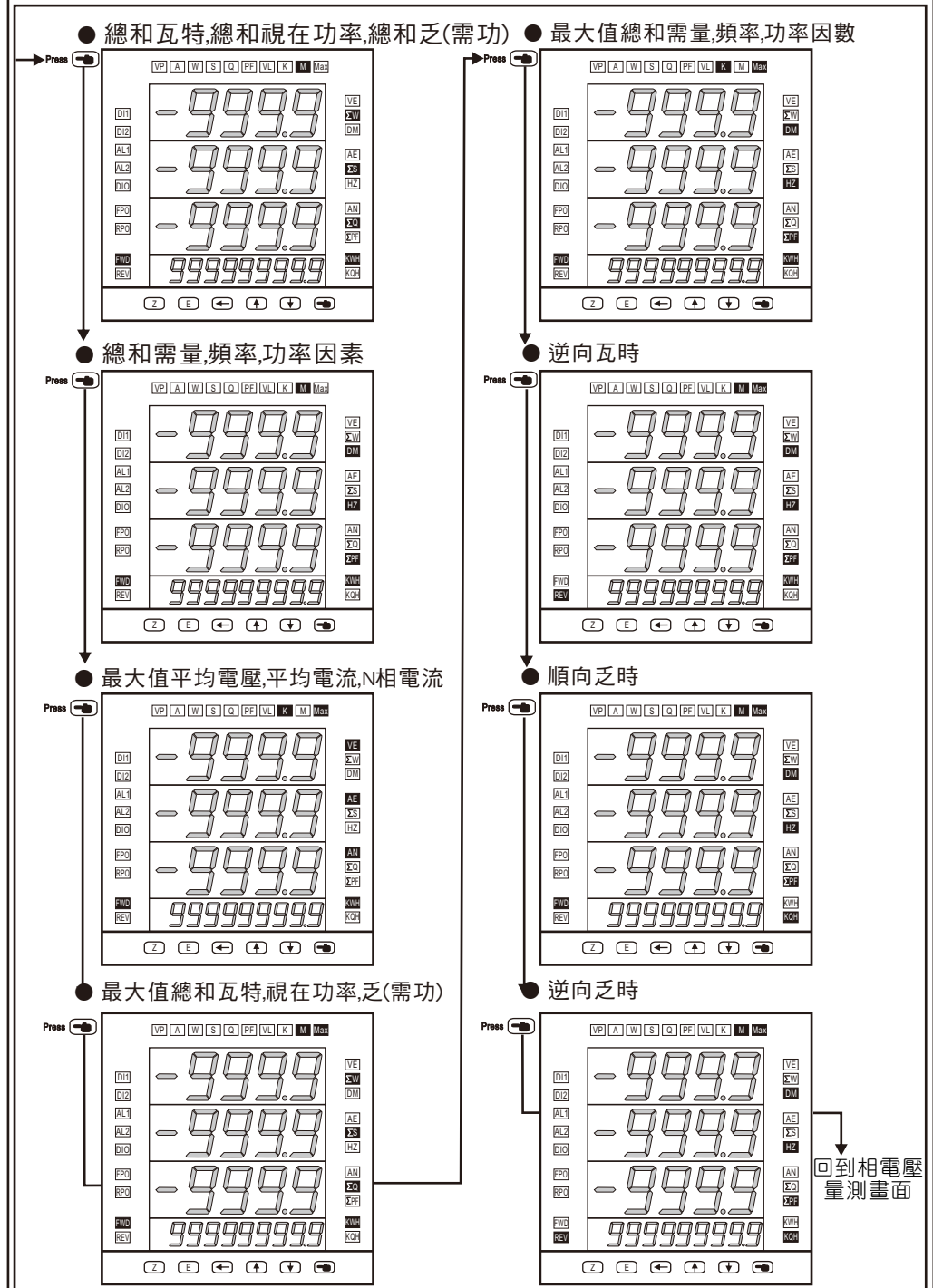
顯示畫面定義	修改參數及流程說明	預設值
Sdt2 按(E) ↓	警報2啟動延遲時間設定(Sdt2) 按(↑)(↓) 設定延遲時間(0~99秒)當顯示值到達警報動作延遲範圍時須經過此設定時間後警報才開始比較動作(此功能通常與"Sb"搭配應用)	00000
數位通訊設定流程		
dop 按(E) ↓	通訊參數設定主頁(DOP) 此為選項功能:有數位通訊功能才需設定此流程	
Addr 按(E) ↓	通訊位址設定(ADDR) 按(E) ←(↑) 設定通訊位址(0~255)	00000
baud 按(E) ↓	通訊速率設定(BAUD) 按(↑)(↓) 選擇通訊速率(19200 / 9600 / 4800 / 2400)	1922
PARi 按(E) ↓	通訊同步檢測位元設定(PARI) 按(↑)(↓) 選擇通訊同步檢測位元 (n.8.2 / n.8.1 / even / odd)	n.8.2
FRAN 按(E) ↓	通訊資料格式變更設定 (FRAME) 按(↑)(↓) 選擇傳輸資料的格式	no
異常顯示畫面說明		
顯示畫面	畫面說明	
1.0FL	輸入訊號高過額定120%	
-1.0FL	輸入訊號低於額定-20%	
RdEr	輸入訊號高過額定180% 或內部線路損壞	
doFL	輸入訊號高過最大顯示範圍(99999)	
-doFL	輸入訊號低於最小顯示範圍(-19999)	
E-00	EEPROM 讀取/寫入時受外部干擾或超次(約100萬次)而發生錯誤	
※如發生上述情形請,將輸入端移開並查明接線是否正確,如無回復其他畫面則請送廠維修		

顯示幕切換順序



APM

P5



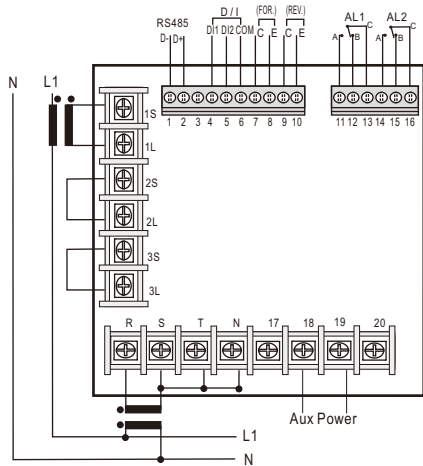
APM

P6

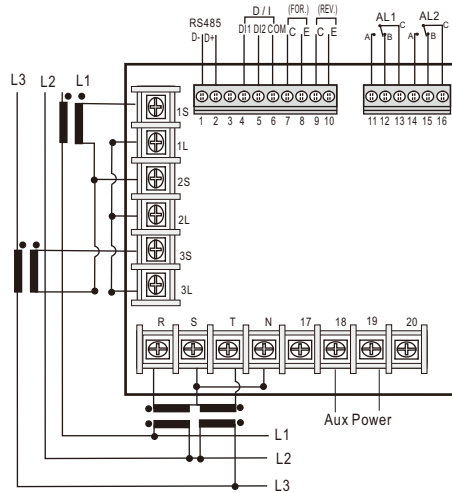
回到相電壓
量測畫面

配線圖

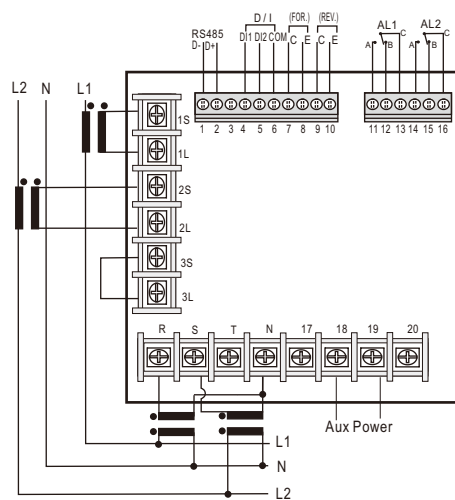
● 1φ2W



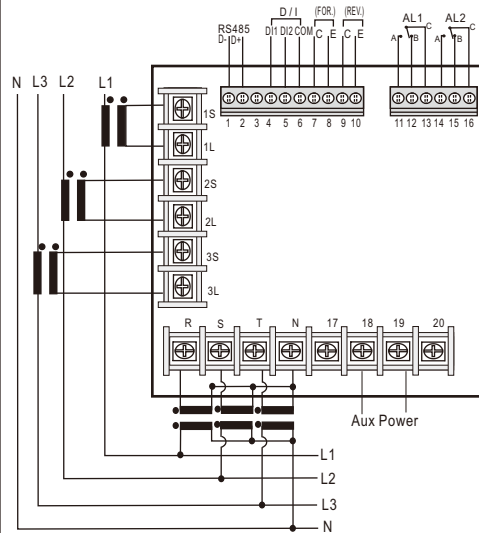
● 3φ3W



● 1φ3W



● 3φ4W



通訊BIT數K值 / 運算公式對應表

名稱	K值 / 運算公式	名稱	K值 / 運算公式
Phase Volt 各相電壓, 線電壓, 平均電壓	600V: 0.04 300V: 0.02 150V: 0.01 一次側電壓=Bit值 x K值 x PT比值	Phase Amp 各相電流, 平均電流	5A: 0.0003 1A: 0.00006 一次側電流=Bit值 x K值 x CT比值
Frequency (Hz) 頻率	0.0625 頻率=Bit值 x K值	Power Factor (PF) 功率因數	0.0001 功率因數=Bit值 x K值
Phase Watt (W) 瓦特	600 V / 5 A = 2000 W: 0.2 300 V / 5 A = 1000 W: 0.1 150 V / 5 A = 500 W: 0.05 一次側瓦特=Bit值 x K值 x PT比值 x CT比值	600 V / 1 A = 400 W: 0.04 300 V / 1 A = 200 W: 0.02 150 V / 1 A = 100 W: 0.01	
Equivalent Watt (ΣW) 總和瓦特	600 V / 5 A = 6000 W: 0.4 300 V / 5 A = 3000 W: 0.2 150 V / 5 A = 1500 W: 0.1 一次側總和瓦特=Bit值 x K值 x PT比值 x CT比值	600 V / 1 A = 1200 W: 0.08 300 V / 1 A = 600 W: 0.04 150 V / 1 A = 300 W: 0.02	
Phase Var (Q) 乏(虛功)	600 V / 5 A = 2000 Var: 0.2 300 V / 5 A = 1000 Var: 0.1 150 V / 5 A = 500 Var: 0.05 一次側乏(虛功)=Bit值 x K值 x PT比值 x CT比值	600 V / 1 A = 400 Var: 0.04 300 V / 1 A = 200 Var: 0.02 150 V / 1 A = 100 Var: 0.01	
Equivalent Var (ΣQ) 總和乏(虛功)	600 V / 5 A = 6000 Var: 0.4 300 V / 5 A = 3000 Var: 0.2 150 V / 5 A = 1500 Var: 0.1 一次側總和乏(虛功)=Bit值 x K值 x PT比值 x CT比值	600 V / 1 A = 1200 Var: 0.08 300 V / 1 A = 600 Var: 0.04 150 V / 1 A = 300 Var: 0.02	
Phase VA (S) 視在功率	600 V / 5 A = 2000 VA: 0.2 300 V / 5 A = 1000 VA: 0.1 150 V / 5 A = 500 VA: 0.05 一次側視在功率=Bit值 x K值 x PT比值 x CT比值	600 V / 1 A = 400 VA: 0.04 300 V / 1 A = 200 VA: 0.02 150 V / 1 A = 100 VA: 0.01	
Equivalent VA (ΣS) 總和視在功率	600 V / 5 A = 6000 VA: 0.4 300 V / 5 A = 3000 VA: 0.2 150 V / 5 A = 1500 VA: 0.1 一次側總和視在功率=Bit值 x K值 x PT比值 x CT比值	600 V / 1 A = 1200 VA: 0.08 300 V / 1 A = 600 VA: 0.04 150 V / 1 A = 300 VA: 0.02	
Forward WH 順向瓦時 Reverse WH 逆向瓦時	600 V / 5 A = 6000 W: 0.4 300 V / 5 A = 3000 W: 0.2 150 V / 5 A = 1500 W: 0.1 一次側順向/逆向瓦時=Bit值 x K值 x PT比值 x CT比值	600 V / 1 A = 1200 W: 0.08 300 V / 1 A = 600 W: 0.04 150 V / 1 A = 300 W: 0.02	
Forward QH 順向乏時 Reverse QH 逆向乏時	600 V / 5 A = 6000 Var: 0.4 300 V / 5 A = 3000 Var: 0.2 150 V / 5 A = 1500 Var: 0.1 一次側順向/逆向乏時=Bit值 x K值 x PT比值 x CT比值	600 V / 1 A = 1200 Var: 0.08 300 V / 1 A = 600 Var: 0.04 150 V / 1 A = 300 Var: 0.02	
Forward WH P/O 順向瓦時脈波輸出 Reverse WH P/O 逆向瓦時脈波輸出	600 V / 5 A = 6000 W: 0.4 1 KWH = 2500 pulse 300 V / 5 A = 3000 W: 0.2 1 KWH = 5000 pulse 150 V / 5 A = 1500 W: 0.1 1 KWH = 10000 pulse 一次側順向/逆向瓦時脈波輸出=Bit值 x K值 x PT比值 x CT比值	600 V / 1 A = 1200 W: 0.08 1 KWH = 12500 pulse 300 V / 1 A = 600 W: 0.04 1 KWH = 25000 pulse 150 V / 1 A = 300 W: 0.02 1 KWH = 50000 pulse	

※ 假設PT為110KV/110V, 則PT比值為1000; CT為100/5A, 則CT比值為20;
若系統不使用PT或是CT, 則該比值請設定為1

數位通訊協定位址表 (Modbus RTU Mode Protocol Address Map)

資料格式 16Bit / 32Bit, 帶正負號即8000~7FFF (-32768~32767), 80000000~7FFFFFFF (-2147483648~2147483647)

Modbus	HEX	名稱	說明	動作
40001	0000	ID	型號判別碼APM為14H	R
40002	0001	STATUS	各項參數設定, 輸入範圍0000~00FF(0~255) Bit7: AL2, Bit6: AL1, Bit5: OC2, Bit4: OC1, Bit3: DI2, Bit2: DI1(0:OFF, 1:ON)	R
40003	0002	INDEX	顯示頁碼指引, 輸入範圍0000~004D(0~77), 請參考頁碼指引頁	R/W
40004	0003	ACT	警報動作方向, 輸入範圍0000~0010(0~16) (Bit0: ACT1, Bit4: ACT2)	R/W
40005	0004	FUNC	傳輸資料格式顯示幕切換, 輸入範圍0000~0010(0~16)(Bit0: FRAME, Bit4: AUTO)	R/W
40006	0005	LOCK	面板設定鎖, 輸入範圍0000~0001(0~1)0:NO, 1:YES	R/W
40007	0006	CONN	系統接線, 輸入範圍0000~0003(0~3) 0: 3P4W, 1: 3P3W, 2: 1P2W, 3: 1P3W	R/W
40008	0007	SEL1	警報1對應參數, 輸入範圍0000~0008(0~8) 0:VE, 1:AE, 2: AN 3: ΣW, 4: ΣQ, 5: ΣS, 6: ΣPF, 7: DEMA, 8: MAX.D	R/W
40009	0008	SEL2	警報2對應參數, 輸入範圍0000~0008(0~8) 0:VE, 1:AE, 2: AN 3: ΣW, 4: ΣQ, 5: ΣS, 6: ΣPF, 7: DEMA, 8: MAX.D	R/W
40010	0009	V.SCL	電壓輸入, 輸入範圍0000~0002(0~2) 0:150V, 1:300V, 2: 600V	R/W
40011	000A	A.SCL	電流輸入, 輸入範圍0000~0001(0~1) 0:5A, 1:1A	R/W
40012	000B	BAUD	通訊速率, 輸入範圍0000~0003(0~3)0:19200, 1:9600, 2:4800, 3:2400	R/W
40013	000C	PARI	通訊同步檢測位元, 輸入範圍0000~0003(0~3)0:N.8.2, 1:N.8.1, 2:EVEN, 3:ODD	R/W
40014	000D	DEMT	需量時間, 輸入範圍0001~003C(1~60)	R/W
40015	000E	HYS1	警報1比較遲滯, 輸入範圍0000~0063(0~99)	R/W
40016	000F	HYS2	警報2比較遲滯, 輸入範圍0000~0063(0~99)	R/W
40017	0010	DEL1	警報1動作延遲時間, 輸入範圍0000~0063(0~99)	R/W
40018	0011	DEL2	警報2動作延遲時間, 輸入範圍0000~0063(0~99)	R/W
40019	0012	SB1	警報1啟動延遲範圍, 輸入範圍FF9D~0063(-99~99)	R/W
40020	0013	SB2	警報2啟動延遲範圍, 輸入範圍FF9D~0063(-99~99)	R/W
40021	0014	SDT1	警報1啟動延遲時間, 輸入範圍0000~0063(0~99)	R/W
40022	0015	SDT2	警報2啟動延遲時間, 輸入範圍0000~0063(0~99)	R/W
40023	0016	ADDR	通訊位址, 輸入範圍0000~00FF(0~255)	R/W
40024	0017	CODE	通關密碼, 輸入範圍0000~4E1F(0~19999)	R/W
40025	0018	PTR	比壓器比值, 輸入範圍0001~270F(1~9999)	R/W
40026	0019	CTR	比流器比值, 輸入範圍0001~270F(1~9999)	R/W
40027	001A	AL1	警報值1, 輸入範圍D8F1~270F(-9999~9999)	R/W
40028	001B	AL2	警報值2, 輸入範圍D8F1~270F(-9999~9999)	R/W
40029	001C	MAX VE	最大值電壓, 輸入範圍0000~3A98(0~15000)	R/W
40030	001D	MAX AE	最大值電流, 輸入範圍0000~411A(0~16666)	R/W
40031	001E	MAX AN	最大值中線電流, 輸入範圍0000~411A(0~16666)	R/W
40032	001F	MAX W	最大值總合瓦特, 輸入範圍8AD0~7530(-30000~30000)	R/W
40033	0020	MAX Q	最大值總合乏, 輸入範圍8AD0~7530(-30000~30000)	R/W

Modbus	HEX	名稱	說明	動作
40034	0021	MAX S	最大值總合視在功率, 輸入範圍0000~7530(0~30000)	R/W
40035	0022	MAX PF	最大值總合功率因數, 輸入範圍D8F0~2710(-10000~10000)	R/W
40036	0023	MAX Hz	最大值頻率, 輸入範圍0000~0460(0~1120)	R/W
40037	0024	MAX DEM	最大值需量, 輸入範圍0000~7530(0~30000)	R/W
40038	0025	FWD WH	順向瓦時, 輸入範圍00000000~FFFFFFF(0~4294967295) 高位元	R/W
40039	0026		順向瓦時, 輸入範圍00000000~FFFFFFF(0~4294967295) 低位元	R/W
40040	0027	REV WH	逆向瓦時, 輸入範圍00000000~FFFFFFF(0~4294967295) 高位元	R/W
40041	0028		逆向瓦時, 輸入範圍00000000~FFFFFFF(0~4294967295) 低位元	R/W
40042	0029	FWD QH	順向乏時, 輸入範圍00000000~FFFFFFF(0~4294967295) 高位元	R/W
40043	002A		順向乏時, 輸入範圍00000000~FFFFFFF(0~4294967295) 低位元	R/W
40044	002B	REV QH	逆向乏時, 輸入範圍00000000~FFFFFFF(0~4294967295) 高位元	R/W
40045	002C		逆向乏時, 輸入範圍00000000~FFFFFFF(0~4294967295) 低位元	R/W
40046	002D	RA	R相電流, 輸入範圍0000~411A(0~16666)	R
40047	002E	SA	S相電流, 輸入範圍0000~411A(0~16666)	R
40048	002F	TA	T相電流, 輸入範圍0000~411A(0~16666)	R
40049	0030	R VP	R相電壓, 輸入範圍0000~3A98(0~15000)	R
40050	0031	S VP	S相電壓, 輸入範圍0000~3A98(0~15000)	R
40051	0032	T VP	T相電壓, 輸入範圍0000~3A98(0~15000)	R
40052	0033	R VL	R相線電壓, 輸入範圍0000~657C(0~25980)	R
40053	0034	S VL	S相線電壓, 輸入範圍0000~657C(0~25980)	R
40054	0035	T VL	T相線電壓, 輸入範圍0000~657C(0~25980)	R
40055	0036	R W	R相瓦特, 輸入範圍D8F0~2710(-10000~10000)	R
40056	0037	S W	S相瓦特, 輸入範圍D8F0~2710(-10000~10000)	R
40057	0038	T W	T相瓦特, 輸入範圍D8F0~2710(-10000~10000)	R
40058	0039	R Q	R相乏, 輸入範圍D8F0~2710(-10000~10000)	R
40059	003A	S Q	S相乏, 輸入範圍D8F0~2710(-10000~10000)	R
40060	003B	T Q	T相乏, 輸入範圍D8F0~2710(-10000~10000)	R
40061	003C	RS	R相視在功率, 輸入範圍0000~2710(0~10000)	R
40062	003D	SS	S相視在功率, 輸入範圍0000~2710(0~10000)	R
40063	003E	TS	T相視在功率, 輸入範圍0000~2710(0~10000)	R
40064	003F	R PF	R相功率因數, 輸入範圍D8F0~2710(-10000~10000)	R
40065	0040	S PF	S相功率因數, 輸入範圍D8F0~2710(-10000~10000)	R
40066	0041	T PF	T相功率因數, 輸入範圍D8F0~2710(-10000~10000)	R
40067	0042	AVG V	三相平均電壓, 輸入範圍0000~657C(0~25980)	R
40068	0043	AVG A	三相中線電流, 輸入範圍0000~411A(0~16666)	R
40069	0044	AVG AN	平均中線電流, 輸入範圍0000~411A(0~16666)	R
40070	0045	ΣW	總合瓦特, 輸入範圍8AD0~7530(-30000~30000)	R
40071	0046	ΣQ	總合乏, 輸入範圍8AD0~7530(-30000~30000)	R
40072	0047	ΣS	總合視在功率, 輸入範圍0000~7530(0~30000)	R
40073	0048	ΣPF	總合功率因數, 輸入範圍D8F0~2710(-10000~10000)	R
40074	0049	HZ	頻率, 輸入範圍0000~0460(0~1120)	R
40075	004A	DEMAND	需量, 輸入範圍0000~7530(0~30000)	R

顯示頁碼指引

Decimal	HEX	頁名稱	Decimal	HEX	頁名稱
000	0000	Page-SYS	065	0041	Page-DISP04
001	0001	Page-ROP	066	0042	Page-DISP05
002	0002	Page-DOP	067	0043	Page-DISP06
003	0003	Page-PCOD	068	0044	Page-DISP07
004	0004	Page-E00	069	0045	Page-DISP08
005	0005	Page-ACT1	070	0046	Page-DISP09
006	0006	Page-ACT2	071	0047	Page-DISP10
007	0007	Page-FRAME	072	0048	Page-DISP11
008	0008	Page-AUTO	073	0049	Page-DISP12
019	0009	Page-LOCK	074	004A	Page-DISP13
010	000A	Page-CONN	075	004B	Page-DISP14
011	000B	Page-SEL1	076	004C	Page-DISP15
012	000C	Page-SEL2	077	004D	Page-DISP16
015	000F	Page-BAUD			
016	0010	Page-PARI			
017	0011	Page-DEMA			
018	0012	Page-HYS1			
019	0013	Page-HYS2			
020	0014	Page-DEL1			
021	0015	Page-DEL2			
022	0016	Page-SB1			
023	0017	Page-SB2			
024	0018	Page-SDT1			
025	0019	Page-SDT2			
026	001A	Page-ADDR			
027	001B	Page-CODE			
028	001C	Page-PTR			
029	001D	Page-CTR			
030	001E	Page-AL1			
031	001F	Page-AL2			
062	003E	Page-DSP01			
063	003F	Page-DISP02			
064	0040	Page-DISP03			