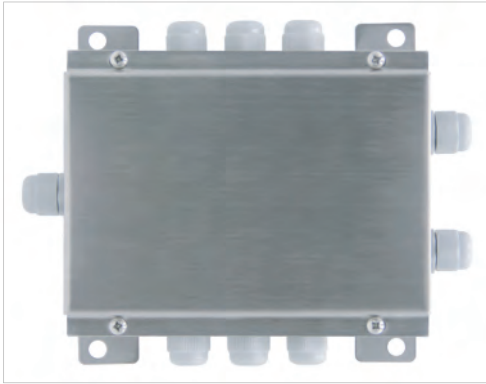
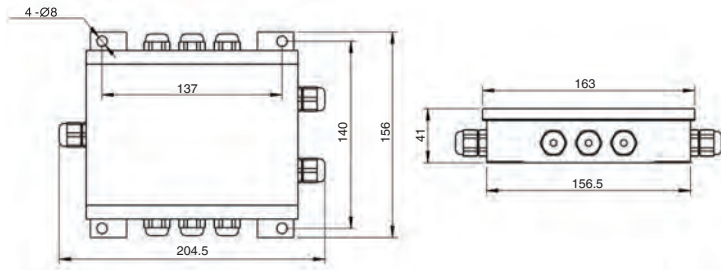


接线盒 / Junction box B6577 / B6578



尺寸 / Size

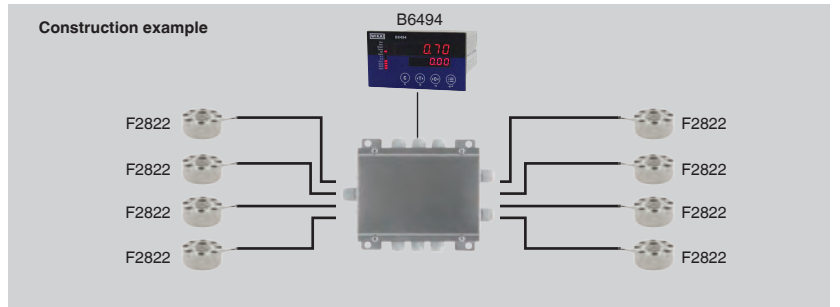


技术参数 / Technical Parameters

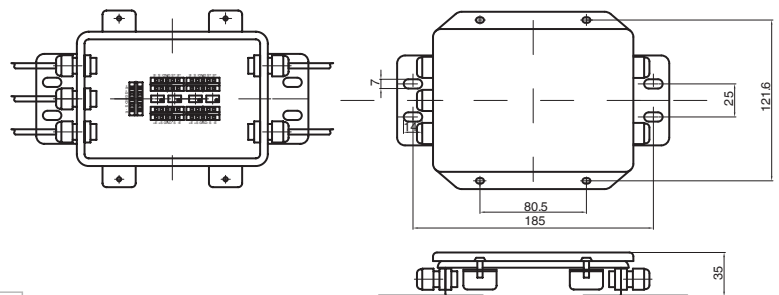
参数	Specifications	技术指标/Technique
工作温度	Operation temp range	-20...80°C
防护等级	IP Class	IP67
重量	Weight	0.8kg

特点和用途 / Features&Applications

- 八进一出接线盒，最多可连接八只传感器
- 壳体采用不锈钢材质，耐腐蚀性强
- 可调节传感器灵敏度
- 防护等级IP67，适用于户外环境
- 8 in 1 out junction box, up to eight sensors can be connected
- Stainless steel housing with high corrosion resistance
- Adjustable sensor sensitivity
- IP67, suitable for outdoor environment



尺寸 / Size

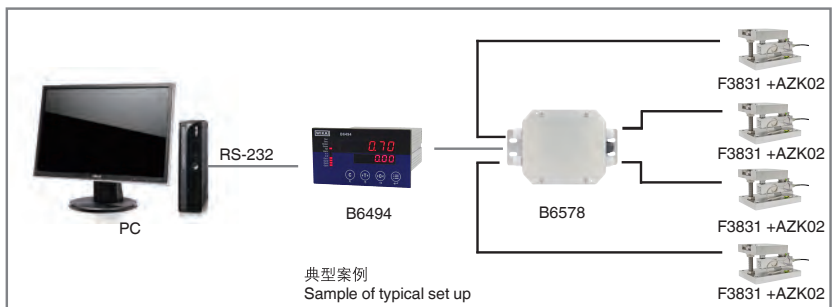


技术参数 / Technical Parameters

参数	Specifications	技术指标/Technique
工作温度范围	Operation temp range	-20...80°C
防护等级	Protection class	IP67
重量	Weight	0.7kg

特点和用途 / Features&Applications

- 4 进一出接线盒
- 不锈钢材料
- 调节传感器灵敏度的信号集成
- 防护等级 IP67
- 4 channel junction box
- Made of stainless steel
- Can be used for adjusting sensor sensitivity
- IP67 protection



典型案例
Sample of typical set up