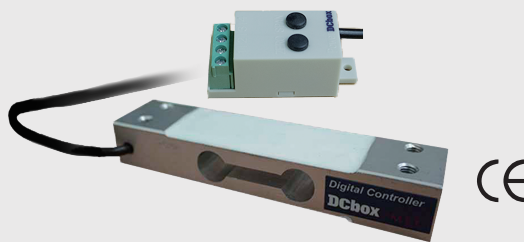


- 精確度: 0.25%, F.S
- 寬範圍電源輸入直流 10至30伏特
- 超小尺寸(51.5x22.2x19.3mm)
- 高可靠度與安裝方便
- CE認證



規格特性

- ◆ 精確度: 0.25% F.S.(23±5°C)
- ◆ 輸入負載: <0.25VA
- ◆ 最大過載能力: Related input:3x rated continuous
10x rated 30sec;25x rated 3sec;50rate 1sec
- ◆ 輸出電流(供應電源): DC10~30V(Output DC1~5V/4~20mA)
DC14~30V(Output DC0~10V)
- ◆ 輸出負載能力: >1KΩ (Voltage output)
<[(Vs-8V)/0.02A]Ω (Current output)
- ◆ 輸出反應時間: 交流電流(250ms)
電位計(50ms)
荷重元(1ms/10ms/100ms)
- ◆ 輸出漣波: <0.1% F.S.
- ◆ 歸零微調範圍: 0~±20%F.S.
- ◆ 最大值調整範圍: 0~±20%F.S.
- ◆ 溫度係數: 100ppm/°C (0~60°C)
- ◆ 絕緣阻抗: >100MΩ with 500Vdc
- ◆ 絕緣耐壓能力: 2KVac/1min. (input/case)
- ◆ RFI保護: 2W-150MHZ at 2 meter causes less than 0.5% change in output.
- ◆ 使用環境條件: 0~60°C (20 to 90% RH non-condensed)
- ◆ 存放環境條件: 0~70°C (20 to 90% RH non-condensed)
- ◆ 輸入配線規格: #14-#26AWG(0.2~2.0mm²)
- ◆ 外殼材料: PC+ABS

選用型號規格

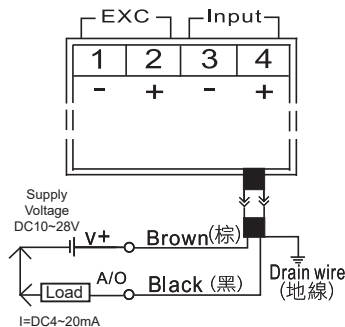
SW - 代碼1 代碼2 代碼3 代碼4

碼1	電流(A)	3線電位計	荷重元與輸出反應速度	
A1	0~1Aac	K1 5~95%	L11 1mv/V, 1ms	L21 2mv/V, 1ms
A5	0~5Aac	K2 10~90%	L12 1mv/V, 10ms	L22 2mv/V, 10ms
		K3 0~100%	L13 1mv/V, 100ms	L23 2mv/V, 100ms
		K9 其他範圍	L9 其他範圍	L31 3mv/V, 1ms
			*Excitation power: DC 5V	L32 3mv/V, 10ms
				L33 3mv/V, 100m

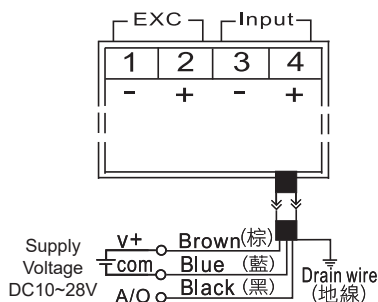
碼2	輸出範圍	碼3	出線長度	碼4	防水盒
C	DC1~5V	2	2M(standard)	Y	YES
D	DC0~10V	9	其他範圍	N	NO
I	DC4~20mA		• 3cond+shield,		
R	其他範圍		#28AWG, PVC		

配線圖

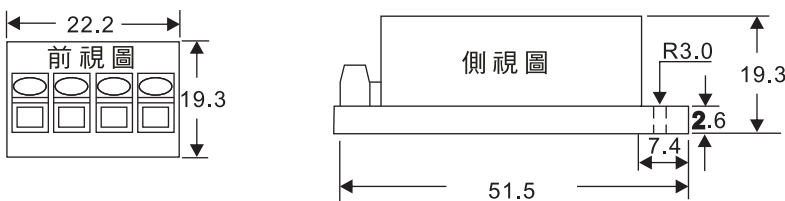
• Two-wire system



• Three-wire system



尺寸圖



防水盒

