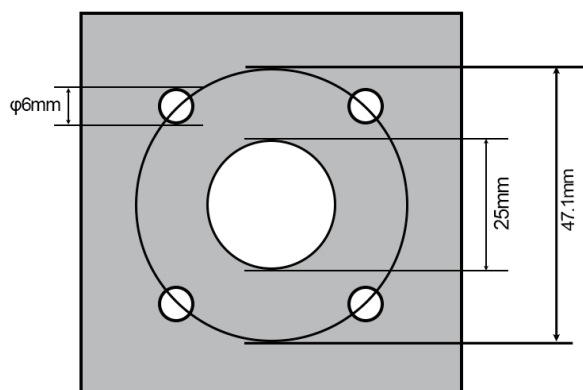


- 量程:0~30m/s, 對應4~20mA變化量(分辨率0.1m/s)
- 採用高性能進口軸承,轉動阻力小,測量精確
- 全鋁外殼,機械強度大,硬度高,耐腐蝕.不生鏽可長期使用於室外

## 規格特性

- ◆ 直流供電: 10~30VDC
- ◆ 最大功耗: 1.2W
- ◆ 分辨率: 0.1m/s
- ◆ 工作溫度: -20°C ~+60°C ,0%RH~80%RH
- ◆ 測量範圍: 0~30m/s
- ◆ 啟動速度:  $\leq 0.2\text{m/s}$
- ◆ 動態影響時間:  $\leq 0.5\text{s}$
- ◆ 輸出信號: 4~20mA
- ◆ 負載能力:  $\leq 600\Omega$

## 現場安裝打孔尺寸



## 配線圖

