

- 鋁合金材質
- 額定負載: 3~5kgs / 10~25kgs / 30~50kgs / 100/150/200/300/500 kgs
- 應用於材料試驗設備、定量秤重等
- 安裝簡便、快速、穩定可靠

規格特性

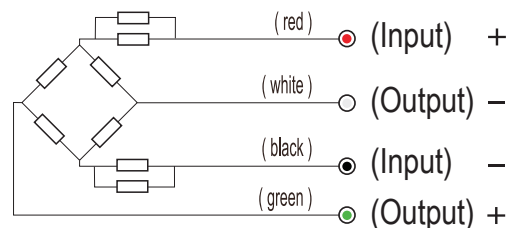
- ◆ 額定輸出: 2.0mV/V ±0.25%
- ◆ 零點平衡: ±1%
- ◆ 非線性: ±0.03%
- ◆ 磁滯性: ±0.03%
- ◆ 重複性: ±0.03%
- ◆ 輸出之溫度效應: ≤0.002%
- ◆ 歸零溫度效應: ≤0.002%
- ◆ 安全溫度範圍: -10°C ~70°C
- ◆ 溫度補償範圍: -10°C ~50°C
- ◆ 安全載荷: 150%
- ◆ 輸入抗阻: 350 ohm ± 5 ohm
- ◆ 輸出抗阻: 350 ohm ± 3 ohm
- ◆ 絕緣耐壓能力: ≥5000M ohm (50V DC)
- ◆ 建議激勵電源: 10V DC

選用型號規格

LAK - 代碼1

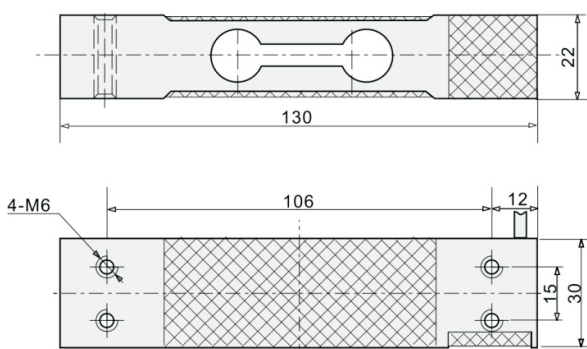
| 碼1 額定負載(kg) |        |     |         |
|-------------|--------|-----|---------|
| 05          | 5 Kgs  | 100 | 100 Kgs |
| 10          | 10 Kgs | 150 | 150 Kgs |
| 20          | 20 Kgs | 200 | 200 Kgs |
| 25          | 25 Kgs | 300 | 300 Kgs |
| 30          | 30 Kgs | 500 | 500 Kgs |
| 50          | 50 Kgs |     |         |

配線圖



尺寸圖

(低於 50Kgs)



(超過 100Kgs)

